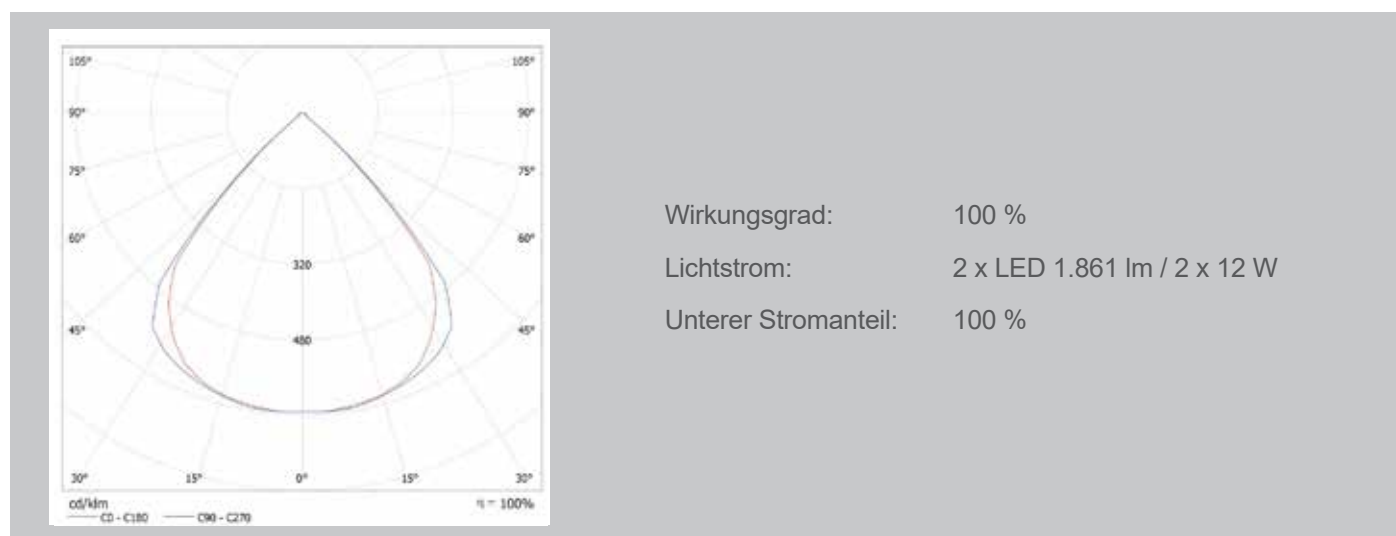


Ballwurfsichere Sportstätten- Einbauleuchte

für Paneeldeckenstrahlungsheizung S-85/A-85 von
Frenger Systemen BV



**Typ SPO-185-LED-HV-24W, Hochvolt,
mit Linsenabdeckscheibe**



Wirkungsgrad: 100 %
Lichtstrom: 2 x LED 1.861 lm / 2 x 12 W
Unterer Stromanteil: 100 %

Leuchtengehäuse und Leuchtenelektrik

- System geprüft nach DIN 18032 und EN 13964 (Ballwurfsicherheit) im Verbund mit Paneeldeckenstrahlungsheizung S-85
- Gehäuse aus verzinktem Stahlblech, einbrennlackiert
- Standardfarbe weiß ähnlich RAL 9010
- einfacher elektrischer Anschluss über eine Anschlussklemme
- elektrische Treiber (fixed output)
- alle elektrischen Bauteile tragen das VDE- bzw. ENEC-Zeichen
- Schutzklasse 1, IP20
- Zhaga zertifizierte LED-Module + Treiber
- mit integrierter Hocheffizienz-Lichtleitscheibe

Abmessungen

L 630 mm, B 185 mm, H 80 mm

Lichtoptik und Lichttechnik

Typ SPO-185-LED-HV-24W	
Lichtfarbe:	840 neutralweiß, Farbtemperatur 4.000 K
Farbwiedergabeindex:	>80
Lichtstrom je Modul:	1.861 lm (3.722 lm gesamt)
Dimmbar	ja, entsprechende Treiber vorausgesetzt (optional erhältlich)
Modulleistung	2 x 12 W (24 W gesamt)
Max. Temperatur:	90° C Umgebungstemperatur
LED-Module	<ul style="list-style-type: none"> • Lebenserwartung \geq 100.000 Betriebsstunden (bei L80B10, Tc nominal = 55°C und Nominalbestromung) • Lebenserwartung = 74.000 Betriebsstunden (bei L80B10, Tc life = 90° C und Nominalbestromung)

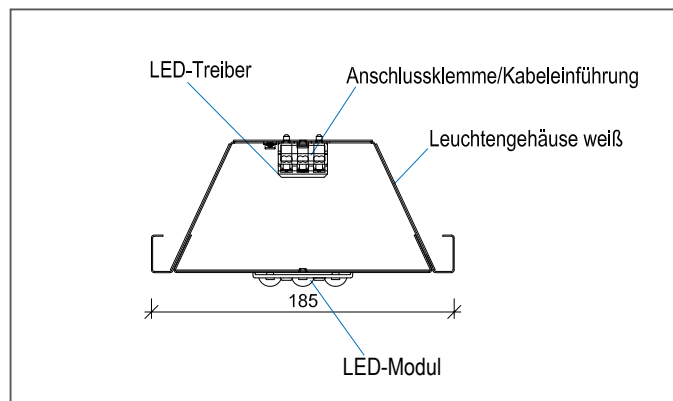
Verfügbare Modelle

Verschiedene Ausführungen sind auf Anfrage optional lieferbar:

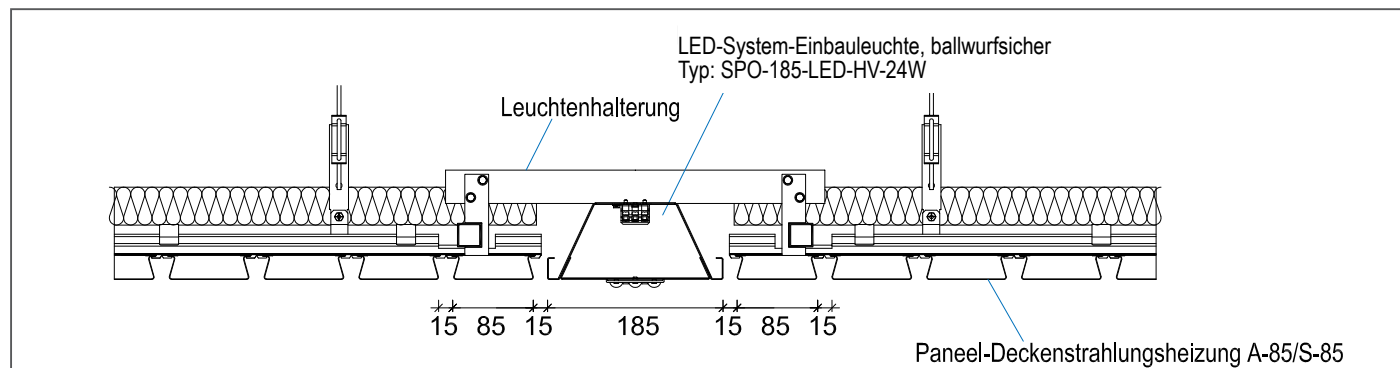
- DALI - dimmbare Treiber
- Unterschiedliche Notlichtsysteme
- Sonderlackierung: Leuchten in jedem RAL-Classic-Farbtone

Einbau-/Montagebeispiel

Schnitt durch die ballwurfsichere Systemeinbauleuchte



Ballwurfsichere Systemeinbauleuchte, integriert in Paneeldeckenstrahlungsheizung A-85/S-85

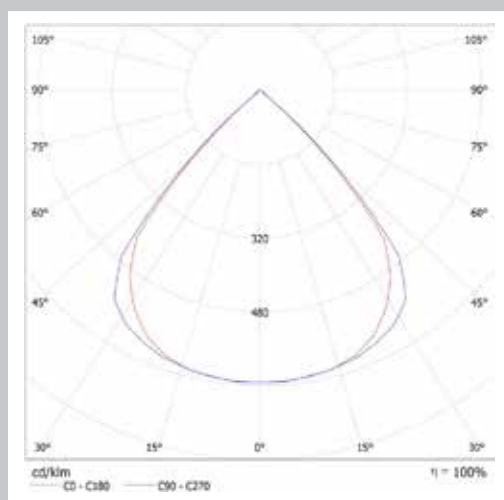


Ballwurfsichere Sportstätten- Einbauleuchte

für Paneeldeckenstrahlungsheizung S-85/A-85 von
Frenger Systemen BV



**Typ SPO-185-LED-HV-36W, Hochvolt,
mit Linsenabdeckscheibe**



Wirkungsgrad: 100 %
Lichtstrom: 3 x LED 1.861 lm / 3 x 12 W
Unterer Stromanteil: 100 %

Leuchtengehäuse und Leuchtenelektrik

- System geprüft nach DIN 18032 und EN 13964 (Ballwurfsicherheit) im Verbund mit Paneeldeckenstrahlungsheizung S-85
- Gehäuse aus verzinktem Stahlblech, einbrennlackiert
- Standardfarbe weiß ähnlich RAL 9010
- einfacher elektrischer Anschluss über eine Anschlussklemme
- elektrische Treiber (fixed output)
- alle elektrischen Bauteile tragen das VDE- bzw. ENEC-Zeichen
- Schutzklasse 1, IP20
- Zhaga zertifizierte LED-Module + Treiber
- mit integrierter Hocheffizienz-Lichtleitscheibe

Abmessungen

L 930 mm, B 185 mm, H 80 mm

Lichtoptik und Lichttechnik

Typ SPO-185-LED-HV-36W	
Lichtfarbe:	840 neutralweiß, Farbtemperatur 4.000 K
Farbwiedergabeindex:	>80
Lichtstrom je Modul:	1.861 lm (5.583 lm gesamt)
Dimmbar	ja, entsprechende Treiber vorausgesetzt (optional erhältlich)
Modulleistung	3 x 12 W (36 W gesamt)
Max. Temperatur:	90° C Umgebungstemperatur
LED-Module	<ul style="list-style-type: none"> • Lebenserwartung \geq 100.000 Betriebsstunden (bei L80B10, Tc nominal = 55°C und Nominalbestromung) • Lebenserwartung = 74.000 Betriebsstunden (bei L80B10, Tc life = 90° C und Nominalbestromung)

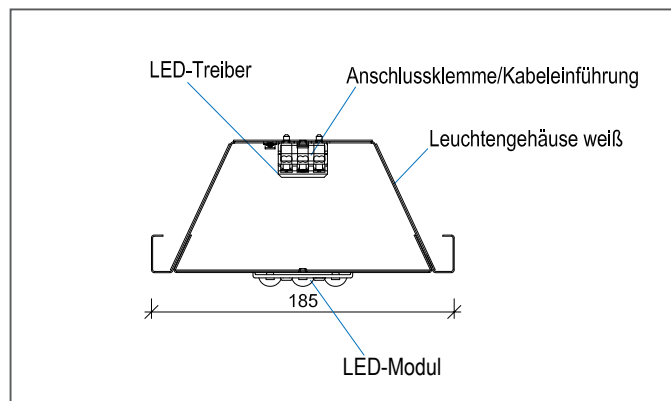
Verfügbare Modelle

Verschiedene Ausführungen sind auf Anfrage optional lieferbar:

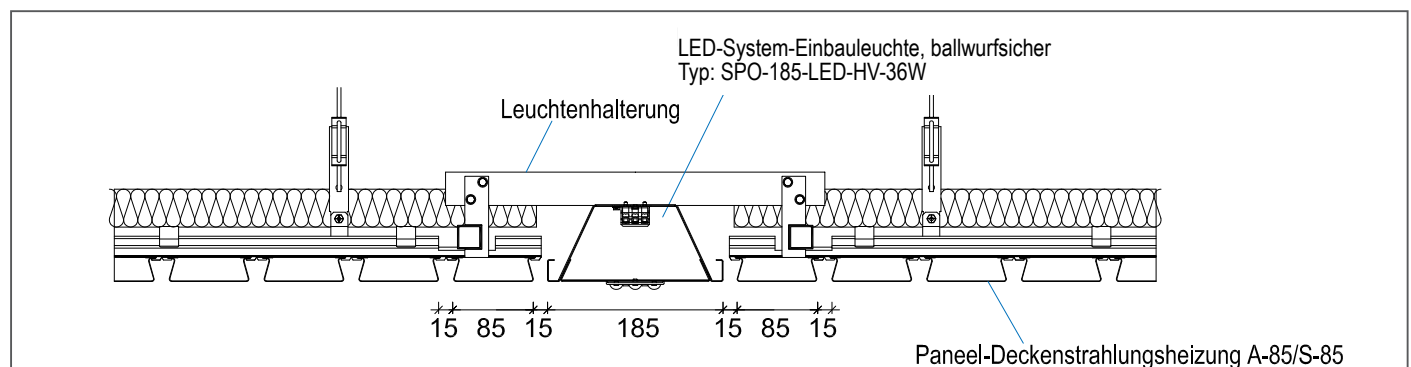
- DALI - dimmbare Treiber
- Unterschiedliche Notlichtsysteme
- Sonderlackierung: Leuchten in jedem RAL-Classic-Farbtone

Einbau-/Montagebeispiel

Schnitt durch die ballwurfsichere Systemeinbauleuchte



Ballwurfsichere Systemeinbauleuchte, integriert in Paneeldeckenstrahlungsheizung A-85/S-85

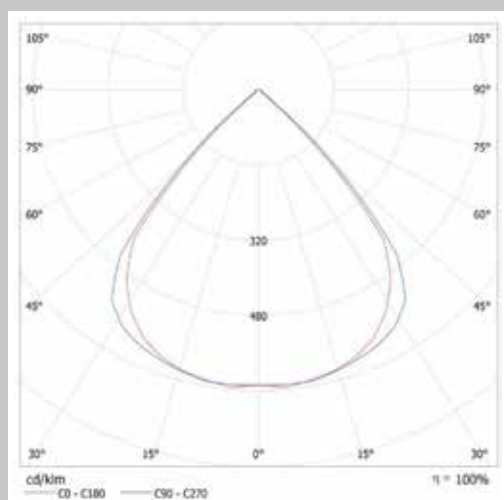


Ballwurfsichere Sportstätten- Einbauleuchte

für Paneeldeckenstrahlungsheizung S-85/A-85 von
Frenger Systemen BV



**Typ SPO-185-LED-HV-48W, Hochvolt,
mit Linsenabdeckscheibe**



Wirkungsgrad: 100 %
Lichtstrom: 4 x LED 1.861 lm / 4 x 12 W
Unterer Stromanteil: 100 %

Leuchtengehäuse und Leuchtenelektrik

- System geprüft nach DIN 18032 und EN 13964 (Ballwurfsicherheit) im Verbund mit Paneeldeckenstrahlungsheizung S-85
- Gehäuse aus verzinktem Stahlblech, einbrennlackiert
- Standardfarbe weiß ähnlich RAL 9010
- einfacher elektrischer Anschluss über eine Anschlussklemme
- elektrische Treiber (fixed output)
- alle elektrischen Bauteile tragen das VDE- bzw. ENEC-Zeichen
- Schutzklasse 1, IP20
- Zhaga zertifizierte LED-Module + Treiber
- mit integrierter Hocheffizienz-Lichtleitscheibe

Abmessungen

L 1230 mm, B 185 mm, H 80 mm

Lichtoptik und Lichttechnik

Typ SPO-185-LED-HV-48W	
Lichtfarbe:	840 neutralweiß, Farbtemperatur 4.000 K
Farbwiedergabeindex:	>80
Lichtstrom je Modul:	1.861 lm (7.444 lm gesamt)
Dimmbar	ja, entsprechende Treiber vorausgesetzt (optional erhältlich)
Modulleistung	4 x 12 W (48 W gesamt)
Max. Temperatur:	90° C Umgebungstemperatur
LED-Module	<ul style="list-style-type: none"> • Lebenserwartung \geq 100.000 Betriebsstunden (bei L80B10, Tc nominal = 55°C und Nominalbestromung) • Lebenserwartung = 74.000 Betriebsstunden (bei L80B10, Tc life = 90° C und Nominalbestromung)

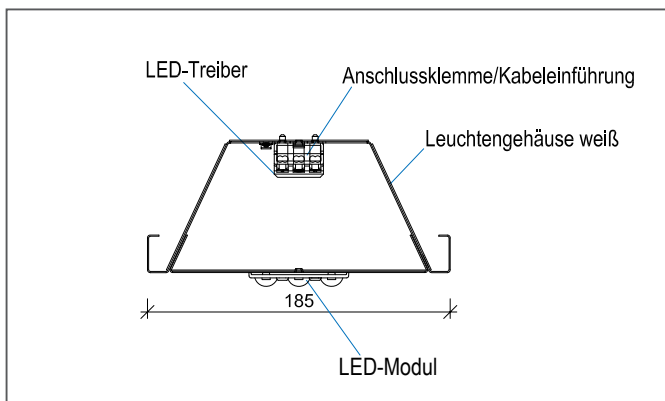
Verfügbare Modelle

Verschiedene Ausführungen sind auf Anfrage optional lieferbar:

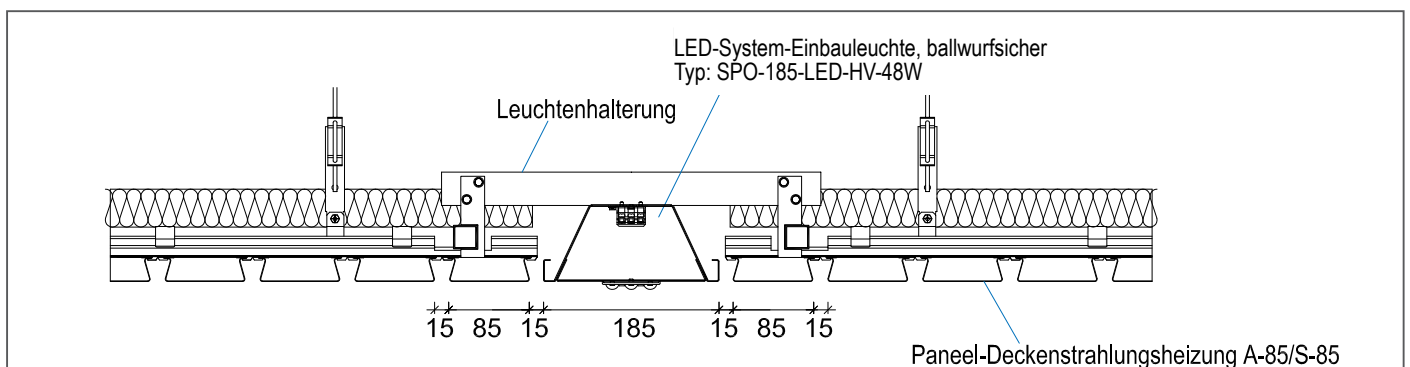
- DALI - dimmbare Treiber
- Unterschiedliche Notlichtsysteme
- Sonderlackierung: Leuchten in jedem RAL-Classic-Farbton

Einbau-/Montagebeispiel

Schnitt durch die ballwurfsichere Systemeinbauleuchte



Ballwurfsichere Systemeinbauleuchte, integriert in Paneeldeckenstrahlungsheizung A-85/S-85

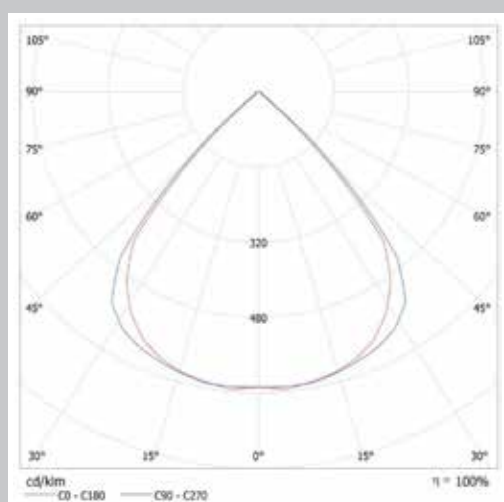


Ballwurfsichere Sportstätten- Einbauleuchte

für Paneeldeckenstrahlungsheizung S-85/A-85 von
Frenger Systemen BV



**Typ SPO-185-LED-HV-60W, Hochvolt,
mit Linsenabdeckscheibe**



Wirkungsgrad: 100 %
Lichtstrom: 5 x LED 1.861 lm / 5 x 12 W
Unterer Stromanteil: 100 %

Leuchtengehäuse und Leuchtenelektrik

- System geprüft nach DIN 18032 und EN 13964 (Ballwurfsicherheit) im Verbund mit Paneeldeckenstrahlungsheizung S-85
- Gehäuse aus verzinktem Stahlblech, einbrennlackiert
- Standardfarbe weiß ähnlich RAL 9010
- einfacher elektrischer Anschluss über eine Anschlussklemme
- elektrische Treiber (fixed output)
- alle elektrischen Bauteile tragen das VDE- bzw. ENEC-Zeichen
- Schutzklasse 1, IP20
- Zhaga zertifizierte LED-Module + Treiber
- mit integrierter Hocheffizienz-Lichtleitscheibe

Abmessungen

L 1530 mm, B 185 mm, H 80 mm

Lichtoptik und Lichttechnik

Typ SPO-185-LED-HV-60W	
Lichtfarbe:	840 neutralweiß, Farbtemperatur 4.000 K
Farbwiedergabeindex:	>80
Lichtstrom je Modul:	1.861 lm (9.305 lm gesamt)
Dimmbar	ja, entsprechende Treiber vorausgesetzt (optional erhältlich)
Modulleistung	5 x 12 W (60 W gesamt)
Max. Temperatur:	90° C Umgebungstemperatur
LED-Module	<ul style="list-style-type: none"> • Lebenserwartung \geq 100.000 Betriebsstunden (bei L80B10, Tc nominal = 55°C und Nominalbestromung) • Lebenserwartung = 74.000 Betriebsstunden (bei L80B10, Tc life = 90° C und Nominalbestromung)

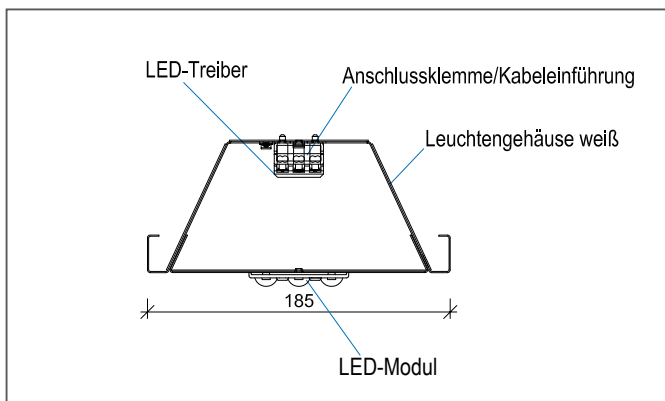
Verfügbare Modelle

Verschiedene Ausführungen sind auf Anfrage optional lieferbar:

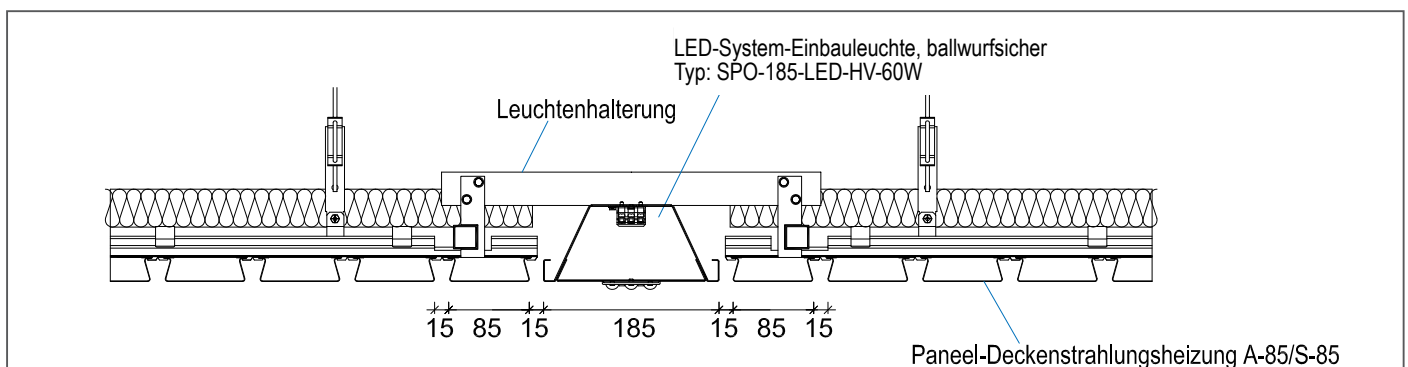
- DALI - dimmbare Treiber
- Unterschiedliche Notlichtsysteme
- Sonderlackierung: Leuchten in jedem RAL-Classic-Farbton

Einbau-/Montagebeispiel

Schnitt durch die ballwurfsichere Systemeinbauleuchte



Ballwurfsichere Systemeinbauleuchte, integriert in Paneeldeckenstrahlungsheizung A-85/S-85

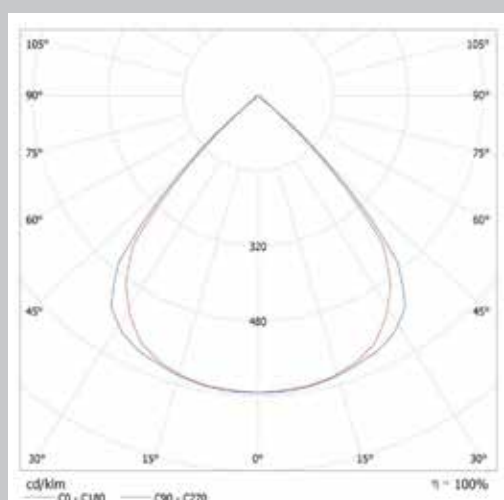


Ballwurfsichere Sportstätten- Einbauleuchte

für Paneeldeckenstrahlungsheizung S-85/A-85 von
Frenger Systemen BV



Typ SPO-185-LED-HV-72W, Hochvolt, 2-streifig mit Linsenabdeckscheibe



Wirkungsgrad: 100 %
Lichtstrom: 6 x LED 1.861 lm / 6 x 12 W
Unterer Stromanteil: 100 %

Leuchtengehäuse und Leuchtenelektrik

- System geprüft nach DIN 18032 und EN 13964 (Ballwurfsicherheit) im Verbund mit Paneeldeckenstrahlungsheizung S-85
- Gehäuse aus verzinktem Stahlblech, einbrennlackiert
- Standardfarbe weiß ähnlich RAL 9010
- einfacher elektrischer Anschluss über eine Anschlussklemme
- elektrische Treiber (fixed output)
- alle elektrischen Bauteile tragen das VDE- bzw. ENEC-Zeichen
- Schutzklasse 1, IP20
- Zhaga zertifizierte LED-Module + Treiber
- mit integrierter Hocheffizienz-Lichtleitscheibe

Abmessungen

L 930 mm, B 185 mm, H 80 mm

Lichtoptik und Lichttechnik

Typ SPO-185-LED-HV-72W, 2-streifig	
Lichtfarbe:	840 neutralweiß, Farbtemperatur 4.000 K
Farbwiedergabeindex:	>80
Lichtstrom je Modul:	1.861 lm (11.168 lm gesamt)
Dimmbar	ja, entsprechende Treiber vorausgesetzt (optional erhältlich)
Modulleistung	6 x 12W (72 W gesamt)
Max. Temperatur:	90° C Umgebungstemperatur
LED-Module	<ul style="list-style-type: none"> • Lebenserwartung \geq 100.000 Betriebsstunden (bei L80B10, Tc nominal = 55° C und Nominalbestromung) • Lebenserwartung = 74.000 Betriebsstunden (bei L80B10, Tc life = 90° C und Nominalbestromung)

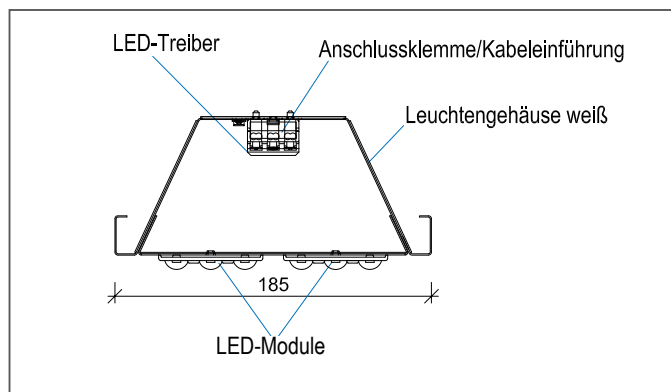
Verfügbare Modelle

Verschiedene Ausführungen sind auf Anfrage optional lieferbar:

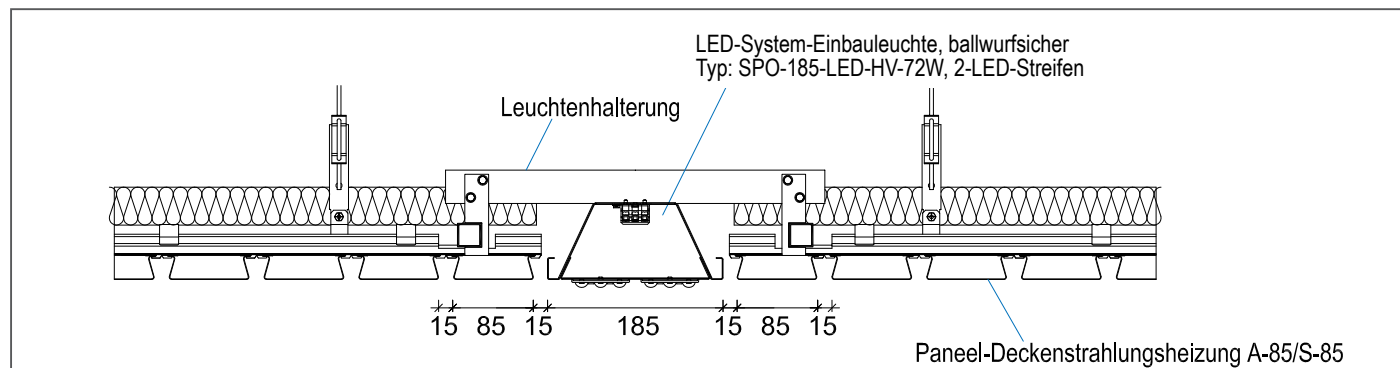
- DALI - dimmbare Treiber
- Unterschiedliche Notlichtsysteme
- Sonderlackierung: Leuchten in jedem RAL-Classic-Farbtone

Einbau-/Montagebeispiel

Schnitt durch die ballwurfsichere Systemeinbauleuchte



Ballwurfsichere Systemeinbauleuchte, integriert in Paneeldeckenstrahlungsheizung A-85/S-85

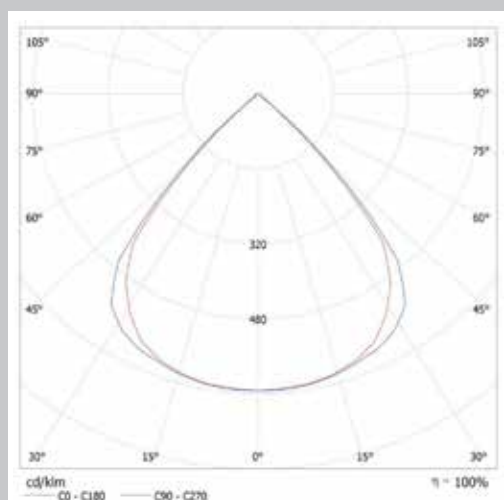


Ballwurfsichere Sportstätten- Einbauleuchte

für Paneeldeckenstrahlungsheizung S-85/A-85 von
Frenger Systemen BV



Typ SPO-185-LED-HV-96W, Hochvolt, 2-streifig mit Linsenabdeckscheibe



Wirkungsgrad: 100 %
Lichtstrom: 8 x LED 1.861 lm / 8 x 12 W
Unterer Stromanteil: 100 %

Leuchtengehäuse und Leuchtenelektrik

- System geprüft nach DIN 18032 und EN 13964 (Ballwurfsicherheit) im Verbund mit Paneeldeckenstrahlungsheizung S-85
- Gehäuse aus verzinktem Stahlblech, einbrennlackiert
- Standardfarbe weiß ähnlich RAL 9010
- einfacher elektrischer Anschluss über eine Anschlussklemme
- elektrische Treiber (fixed output)
- alle elektrischen Bauteile tragen das VDE- bzw. ENEC-Zeichen
- Schutzklasse 1, IP20
- Zhaga zertifizierte LED-Module + Treiber
- mit integrierter Hocheffizienz-Lichtleitscheibe

Abmessungen

L 1230 mm, B 185 mm, H 80 mm

Lichtoptik und Lichttechnik

Typ SPO-185-LED-HV-96W, 2-streifig	
Lichtfarbe:	840 neutralweiß, Farbtemperatur 4.000 K
Farbwiedergabeindex:	>80
Lichtstrom je Modul:	1.861 lm (14.888 lm gesamt)
Dimmbar	ja, entsprechende Treiber vorausgesetzt (optional erhältlich)
Modulleistung	8 x 12 W (96 W gesamt)
Max. Temperatur:	90° C Umgebungstemperatur
LED-Module	<ul style="list-style-type: none"> • Lebenserwartung ≥ 100.000 Betriebsstunden (bei L80B10, Tc nominal = 55° C und Nominalbestromung) • Lebenserwartung = 74.000 Betriebsstunden (bei L80B10, Tc life = 90° C und Nominalbestromung)

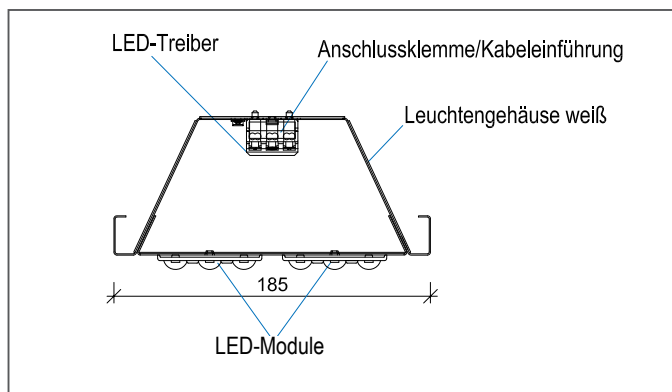
Verfügbare Modelle

Verschiedene Ausführungen sind auf Anfrage optional lieferbar:

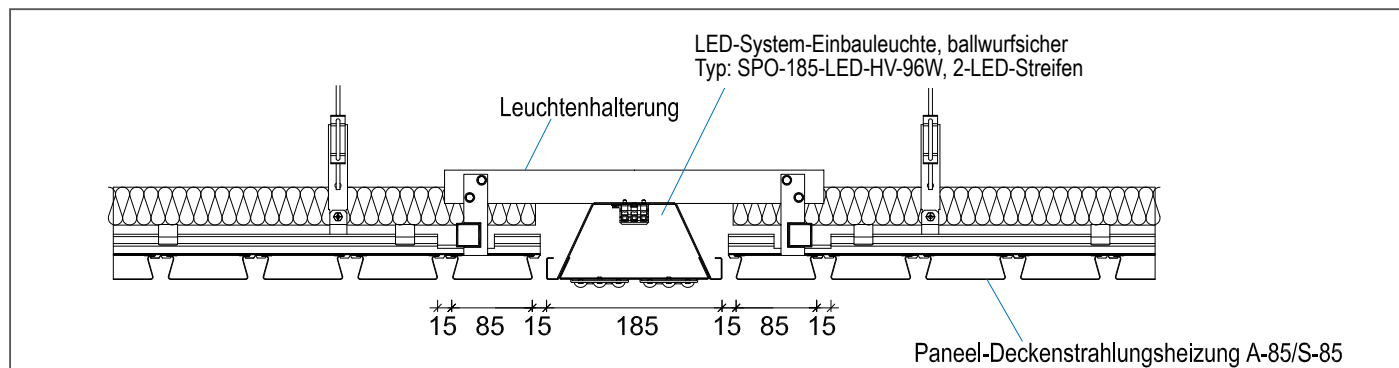
- DALI - dimmbare Treiber
- Unterschiedliche Notlichtsysteme
- Sonderlackierung: Leuchten in jedem RAL-Classic-Farbtone

Einbau-/Montagebeispiel

Schnitt durch die ballwurfsichere Systemeinbauleuchte



Ballwurfsichere Systemeinbauleuchte, integriert in Paneeldeckenstrahlungsheizung A-85/S-85

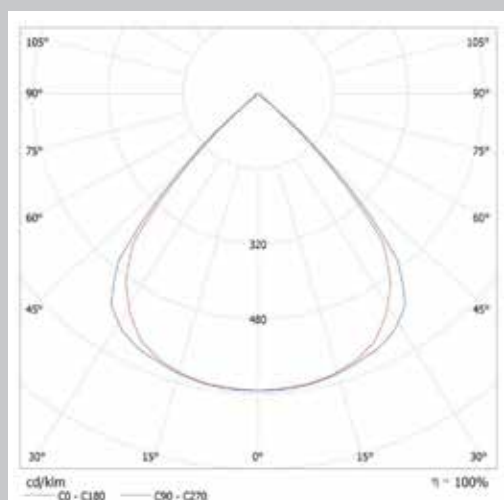


Ballwurfsichere Sportstätten- Einbauleuchte

für Paneeldeckenstrahlungsheizung S-85/A-85 von
Frenger Systemen BV



Typ SPO-185-LED-HV-120W, Hochvolt, 2-streifig mit Linsenabdeckscheibe



Wirkungsgrad:	100 %
Lichtstrom:	10 x LED 1.861 lm / 10 x 12 W
Unterer Stromanteil:	100 %

Leuchtengehäuse und Leuchtenelektrik

- System geprüft nach DIN 18032 und EN 13964 (Ballwurfsicherheit) im Verbund mit Paneeldeckenstrahlungsheizung S-85
- Gehäuse aus verzinktem Stahlblech, einbrennlackiert
- Standardfarbe weiß ähnlich RAL 9010
- einfacher elektrischer Anschluss über eine Anschlussklemme
- elektrische Treiber (fixed output)
- alle elektrischen Bauteile tragen das VDE- bzw. ENEC-Zeichen
- Schutzklasse 1, IP20
- Zhaga zertifizierte LED-Module + Treiber
- mit integrierter Hocheffizienz-Lichtleitscheibe

Abmessungen

L 1530 mm, B 185 mm, H 80 mm

Lichtoptik und Lichttechnik

Typ SPO-185-LED-HV-120W, 2-streifig	
Lichtfarbe:	840 neutralweiß, Farbtemperatur 4.000 K
Farbwiedergabeindex:	>80
Lichtstrom je Modul:	1.861 lm (18.610 lm gesamt)
Dimmbar	ja, entsprechende Treiber vorausgesetzt (optional erhältlich)
Modulleistung	10 x 12 W (120 W gesamt)
Max. Temperatur:	90° C Umgebungstemperatur
LED-Module	<ul style="list-style-type: none"> • Lebenserwartung \geq 100.000 Betriebsstunden (bei L80B10, Tc nominal = 55° C und Nominalbestromung) • Lebenserwartung = 74.000 Betriebsstunden (bei L80B10, Tc life = 90° C und Nominalbestromung)

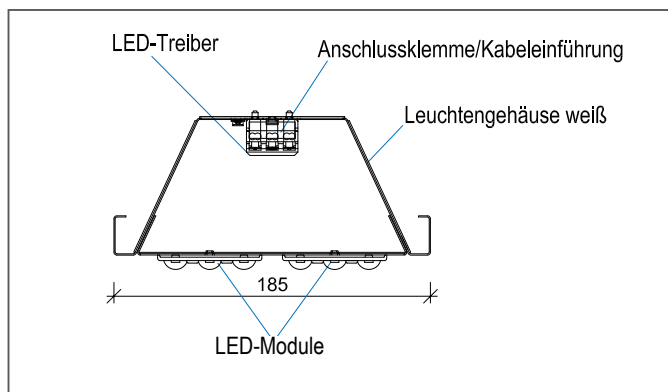
Verfügbare Modelle

Verschiedene Ausführungen sind auf Anfrage optional lieferbar:

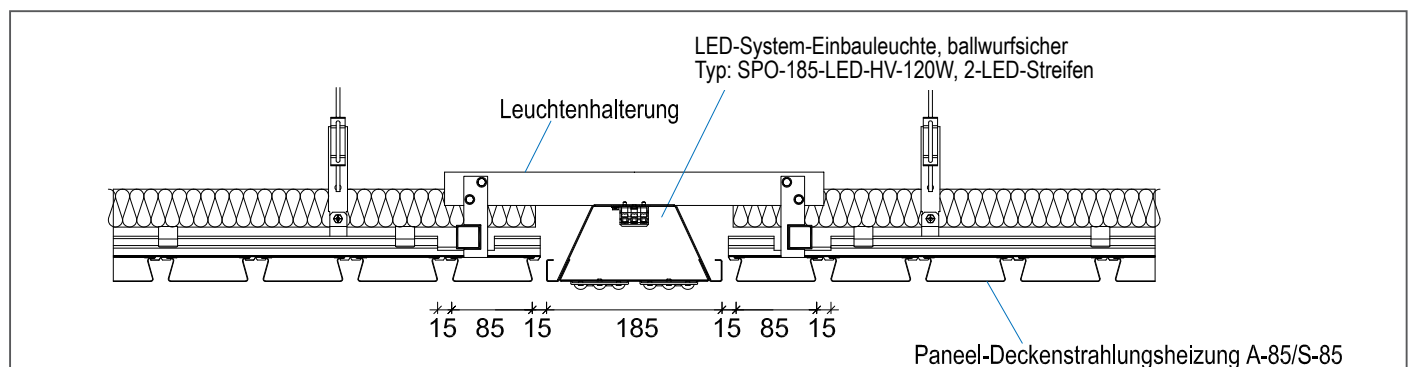
- DALI - dimmbare Treiber
- Unterschiedliche Notlichtsysteme
- Sonderlackierung: Leuchten in jedem RAL-Classic-Farbtone

Einbau-/Montagebeispiel

Schnitt durch die ballwurfsichere Systemeinbauleuchte



Ballwurfsichere Systemeinbauleuchte, integriert in Paneeldeckenstrahlungsheizung A-85/S-85

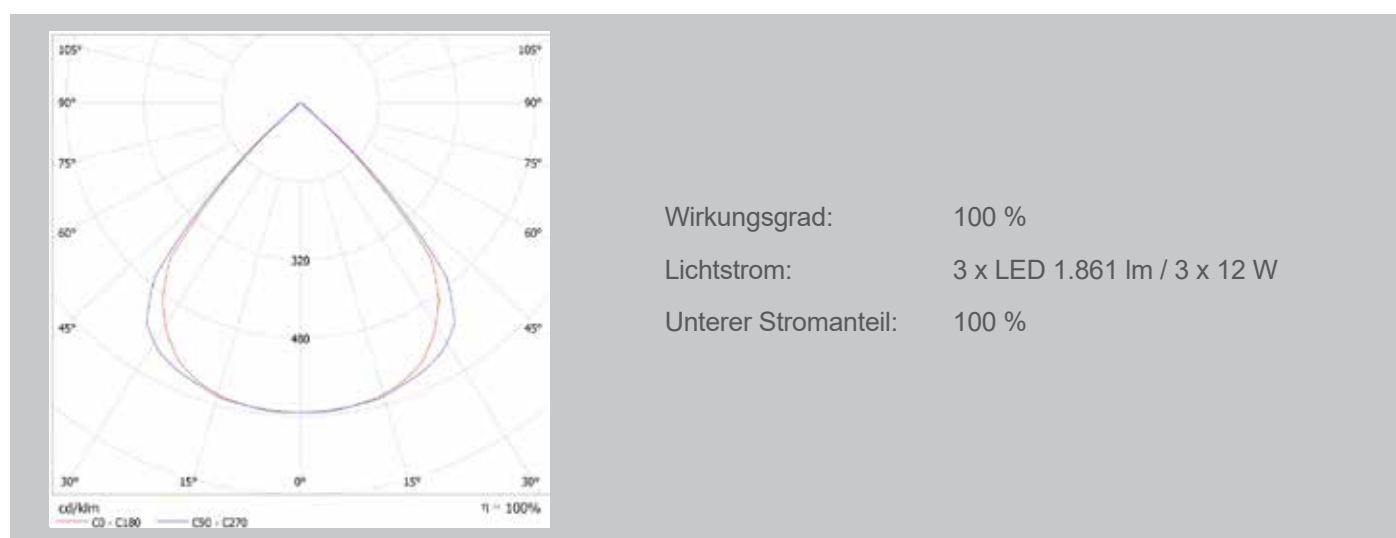


Ballwurfsichere Sportstätten- Einbauleuchte

für Paneeldeckenstrahlungsheizung S-85/A-85 von
Frenger Systemen BV



**Typ SPO-285-LED-HV-36W, Hochvolt,
mit Linsenabdeckscheibe**



Wirkungsgrad: 100 %
Lichtstrom: 3 x LED 1.861 lm / 3 x 12 W
Unterer Stromanteil: 100 %

Leuchtengehäuse und Leuchtenelektrik

- System geprüft nach DIN 18032 und EN 13964 (Ballwurfsicherheit) im Verbund mit Paneeldeckenstrahlungsheizung S-85
- Gehäuse aus verzinktem Stahlblech, einbrennlackiert
- Standardfarbe weiß ähnlich RAL 9010
- einfacher elektrischer Anschluss über eine Anschlussklemme
- elektrische Treiber (fixed output)
- alle elektrischen Bauteile tragen das VDE- bzw. ENEC-Zeichen
- Schutzklasse 1, IP20
- Zhaga zertifizierte LED-Module + Treiber
- mit integrierter Hocheffizienz-Lichtleitscheibe

Abmessungen

L 930 mm, B 185/285 mm, H 80 mm

Lichtoptik und Lichttechnik

Typ SPO-285-LED-HV-36W	
Lichtfarbe:	840 neutralweiß, Farbtemperatur 4.000 K
Farbwiedergabeindex:	>80
Lichtstrom je Modul:	1.861 lm (5.584 lm gesamt)
Dimmbar	ja, entsprechende Treiber vorausgesetzt (optional erhältlich)
Modulleistung	3 x 12 W (36 W gesamt)
Max. Temperatur:	90° C Umgebungstemperatur
LED-Module	<ul style="list-style-type: none"> • Lebenserwartung \geq 100.000 Betriebsstunden (bei L80B10, Tc nominal = 55°C und Nominalbestromung) • Lebenserwartung = 74.000 Betriebsstunden (bei L80B10, Tc life = 90° C und Nominalbestromung)

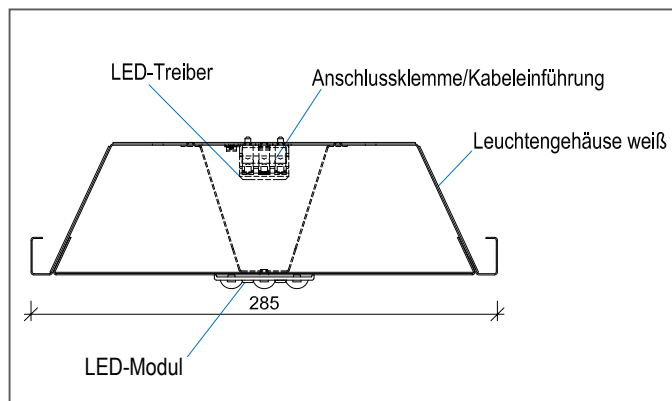
Verfügbare Modelle

Verschiedene Ausführungen sind auf Anfrage optional lieferbar:

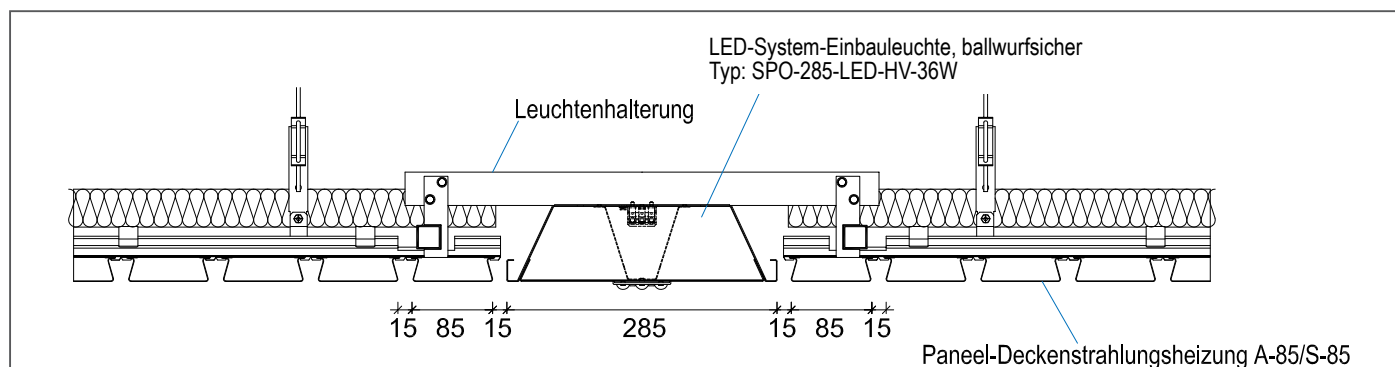
- DALI - dimmbare Treiber
- Unterschiedliche Notlichtsysteme
- Sonderlackierung: Leuchten in jedem RAL-Classic-Farbton

Einbau-/Montagebeispiel

Schnitt durch die ballwurfsichere Systemeinbauleuchte



Ballwurfsichere Systemeinbauleuchte, integriert in Paneeldeckenstrahlungsheizung A-85/S-85

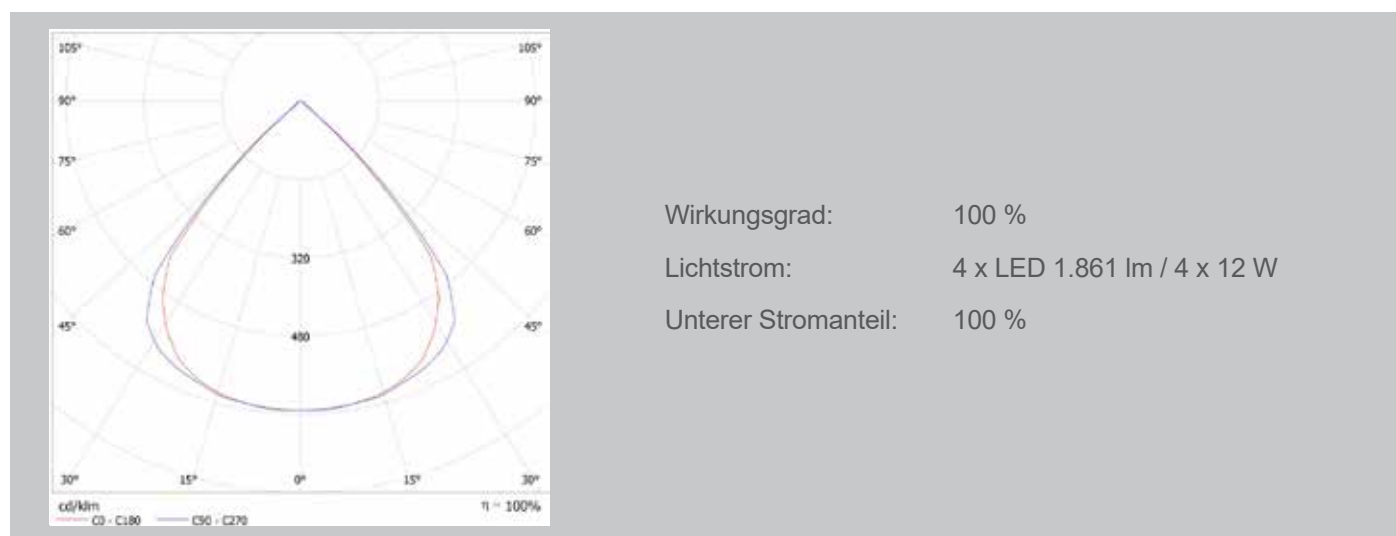


Ballwurfsichere Sportstätten- Einbauleuchte

für Paneeldeckenstrahlungsheizung S-85/A-85 von
Frenger Systemen BV



**Typ SPO-285-LED-HV-48W, Hochvolt,
mit Linsenabdeckscheibe**



Wirkungsgrad: 100 %
Lichtstrom: 4 x LED 1.861 lm / 4 x 12 W
Unterer Stromanteil: 100 %

Leuchtengehäuse und Leuchtenelektrik

- System geprüft nach DIN 18032 und EN 13964 (Ballwurfsicherheit) im Verbund mit Paneeldeckenstrahlungsheizung S-85
- Gehäuse aus verzinktem Stahlblech, einbrennlackiert
- Standardfarbe weiß ähnlich RAL 9010
- einfacher elektrischer Anschluss über eine Anschlussklemme
- elektrische Treiber (fixed output)
- alle elektrischen Bauteile tragen das VDE- bzw. ENEC-Zeichen
- Schutzklasse 1, IP20
- Zhaga zertifizierte LED-Module + Treiber
- mit integrierter Hocheffizienz-Lichtleitscheibe

Abmessungen

L 1230 mm, B 285 mm, H 80 mm

Lichtoptik und Lichttechnik

Typ SPO-285-LED-HV-48W	
Lichtfarbe:	840 neutralweiß, Farbtemperatur 4.000 K
Farbwiedergabeindex:	>80
Lichtstrom je Modul:	1.861 lm (7.445 lm gesamt)
Dimmbar	ja, entsprechende Treiber vorausgesetzt (optional erhältlich)
Modulleistung	4 x 12 W (48 W gesamt)
Max. Temperatur:	90° C Umgebungstemperatur
LED-Module	<ul style="list-style-type: none"> • Lebenserwartung \geq 100.000 Betriebsstunden (bei L80B10, Tc nominal = 55°C und Nominalbestromung) • Lebenserwartung = 74.000 Betriebsstunden (bei L80B10, Tc life = 90° C und Nominalbestromung)

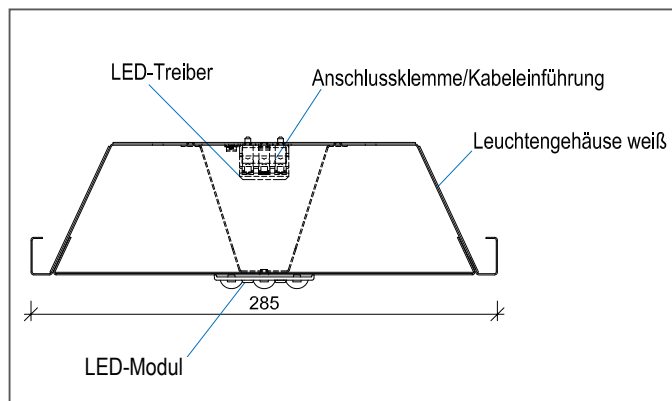
Verfügbare Modelle

Verschiedene Ausführungen sind auf Anfrage optional lieferbar:

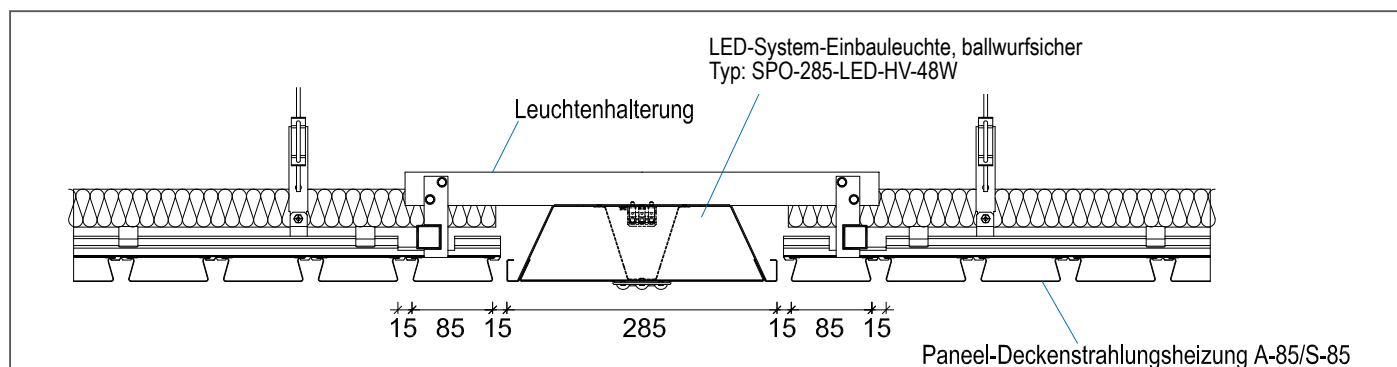
- DALI - dimmbare Treiber
- Unterschiedliche Notlichtsysteme
- Sonderlackierung: Leuchten in jedem RAL-Classic-Farbtönen

Einbau-/Montagebeispiel

Schnitt durch die ballwurfsichere Systemeinbauleuchte



Ballwurfsichere Systemeinbauleuchte, integriert in Paneeldeckenstrahlungsheizung A-85/S-85



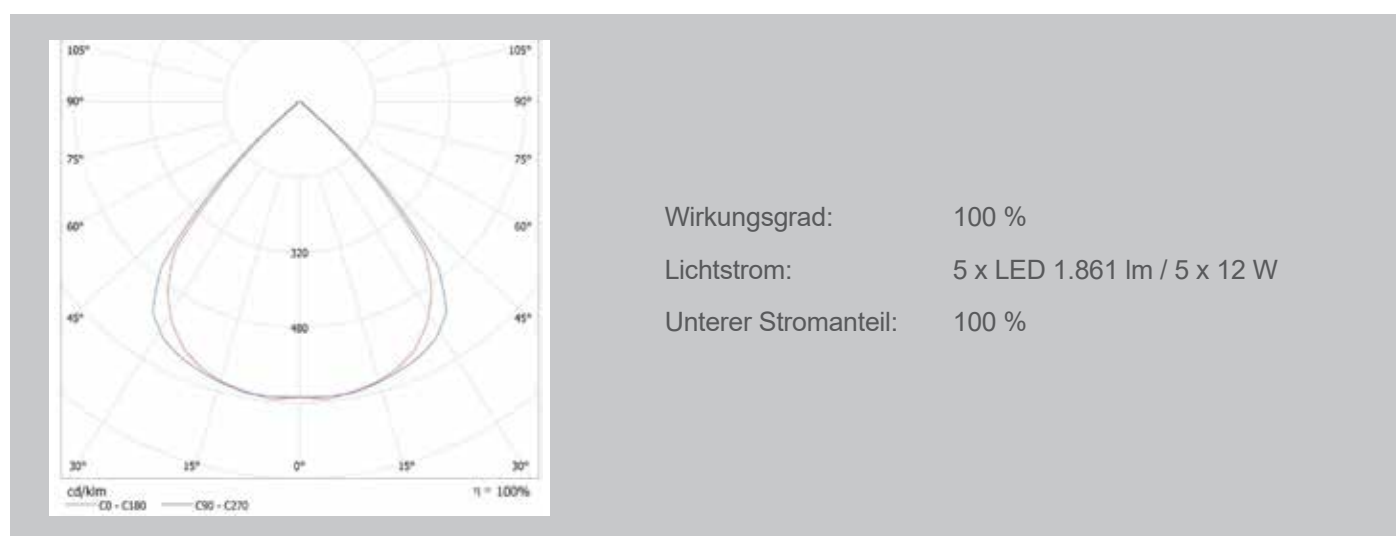
©F RENGERSYSTEMEN BV, Version 2021-07, Datenblatt LED

Ballwurfsichere Sportstätten- Einbauleuchte

für Paneeldeckenstrahlungsheizung S-85/A-85 von
Frenger Systemen BV



Typ SPO-285-LED-HV-60W, Hochvolt, mit Linsenabdeckscheibe



Leuchtengehäuse und Leuchtenelektrik

- System geprüft nach DIN 18032 und EN 13964 (Ballwurfsicherheit) im Verbund mit Paneeldeckenstrahlungsheizung S-85
- Gehäuse aus verzinktem Stahlblech, einbrennlackiert
- Standardfarbe weiß ähnlich RAL 9010
- einfacher elektrischer Anschluss über eine Anschlussklemme
- elektrische Treiber (fixed output)
- alle elektrischen Bauteile tragen das VDE- bzw. ENEC-Zeichen
- Schutzklasse 1, IP20
- Zhaga zertifizierte LED-Module + Treiber
- mit integrierter Hocheffizienz-Lichtleitscheibe

Abmessungen

L 1530 mm, B 285 mm, H 80 mm

Lichtoptik und Lichttechnik

Typ SPO-285-LED-HV-60W	
Lichtfarbe:	840 neutralweiß, Farbtemperatur 4.000 K
Farbwiedergabeindex:	>80
Lichtstrom je Modul:	1.861 lm (9.307 lm gesamt)
Dimmbar	ja, entsprechende Treiber vorausgesetzt (optional erhältlich)
Modulleistung	5 x 12 W (60 W gesamt)
Max. Temperatur:	90° C Umgebungstemperatur
LED-Module	<ul style="list-style-type: none"> • Lebenserwartung ≥ 100.000 Betriebsstunden (bei L80B10, Tc nominal = 55° C und Nominalbestromung) • Lebenserwartung = 74.000 Betriebsstunden (bei L80B10, Tc life = 90° C und Nominalbestromung)

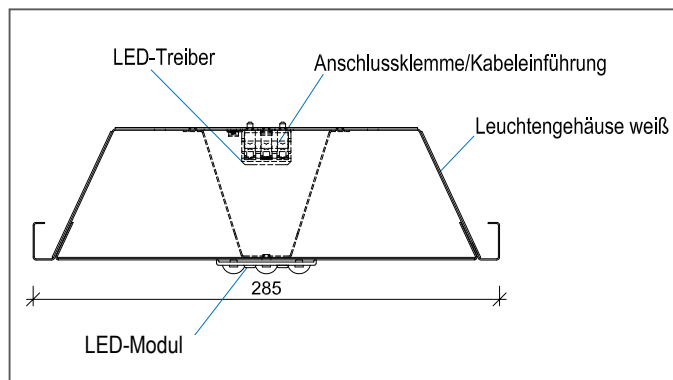
Verfügbare Modelle

Verschiedene Ausführungen sind auf Anfrage optional lieferbar:

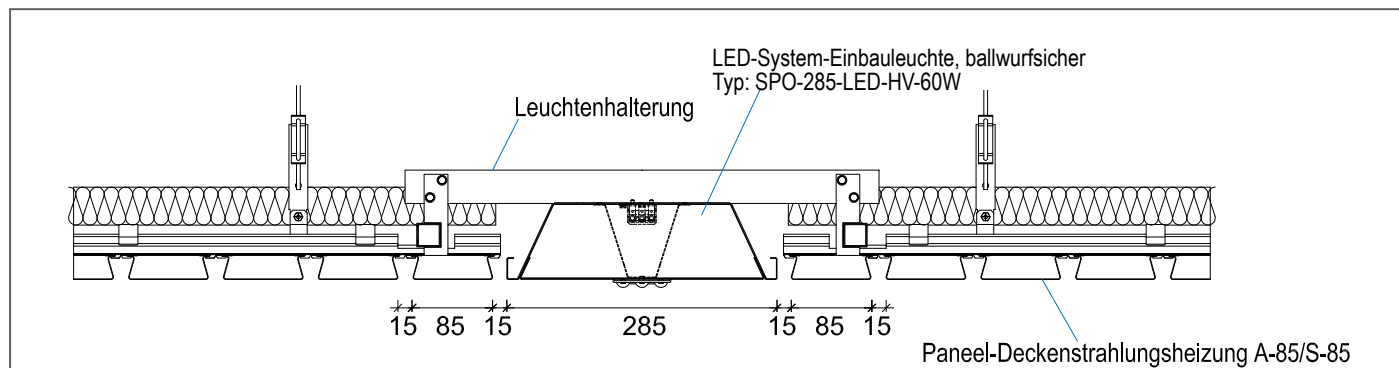
- DALI - dimmbare Treiber
- Unterschiedliche Notlichtsysteme
- Sonderlackierung: Leuchten in jedem RAL-Classic-Farbtone

Einbau-/Montagebeispiel

Schnitt durch die ballwurfsichere Systemeinbauleuchte



Ballwurfsichere Systemeinbauleuchte, integriert in Paneeldeckenstrahlungsheizung A-85/S-85

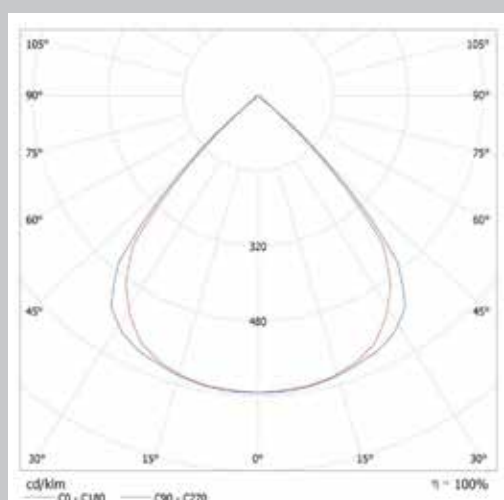


Ballwurfsichere Sportstätten- Einbauleuchte

für Paneeldeckenstrahlungsheizung S-85/A-85 von
Frenger Systemen BV



Typ SPO-285-LED-HV-96W, Hochvolt, 2-streifig mit Linsenabdeckscheibe



Wirkungsgrad: 100 %
Lichtstrom: 8 x LED 1.860 lm / 8 x 12 W
Unterer Stromanteil: 100 %

Leuchtengehäuse und Leuchtenelektrik

- System geprüft nach DIN 18032 und EN 13964 (Ballwurfsicherheit) im Verbund mit Paneeldeckenstrahlungsheizung S-85
- Gehäuse aus verzinktem Stahlblech, einbrennlackiert
- Standardfarbe weiß ähnlich RAL 9010
- einfacher elektrischer Anschluss über eine Anschlussklemme
- elektrische Treiber (fixed output)
- alle elektrischen Bauteile tragen das VDE- bzw. ENEC-Zeichen
- Schutzklasse 1, IP20
- Zhaga zertifizierte LED-Module + Treiber
- mit integrierter Hocheffizienz-Lichtleitscheibe

Abmessungen

L 1230 mm, B 285 mm, H 80 mm

Lichtoptik und Lichttechnik

Typ SPO-285-LED-HV-96W, 2-streifig	
Lichtfarbe:	840 neutralweiß, Farbtemperatur 4.000 K
Farbwiedergabeindex:	>80
Lichtstrom je Modul:	1.860 lm (14.881 lm gesamt)
Dimmbar	ja, entsprechende Treiber vorausgesetzt (optional erhältlich)
Modulleistung	8 x 12W (96 W gesamt)
Max. Temperatur:	90° C Umgebungstemperatur
LED-Module	<ul style="list-style-type: none"> • Lebenserwartung \geq 100.000 Betriebsstunden (bei L80B10, Tc nominal = 55° C und Nominalbestromung) • Lebenserwartung = 74.000 Betriebsstunden (bei L80B10, Tc life = 90° C und Nominalbestromung)

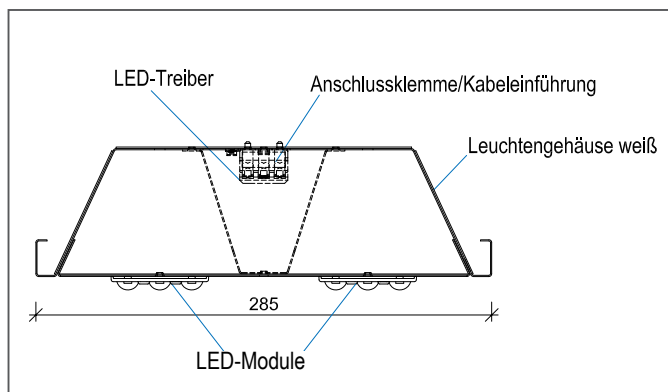
Verfügbare Modelle

Verschiedene Ausführungen sind auf Anfrage optional lieferbar:

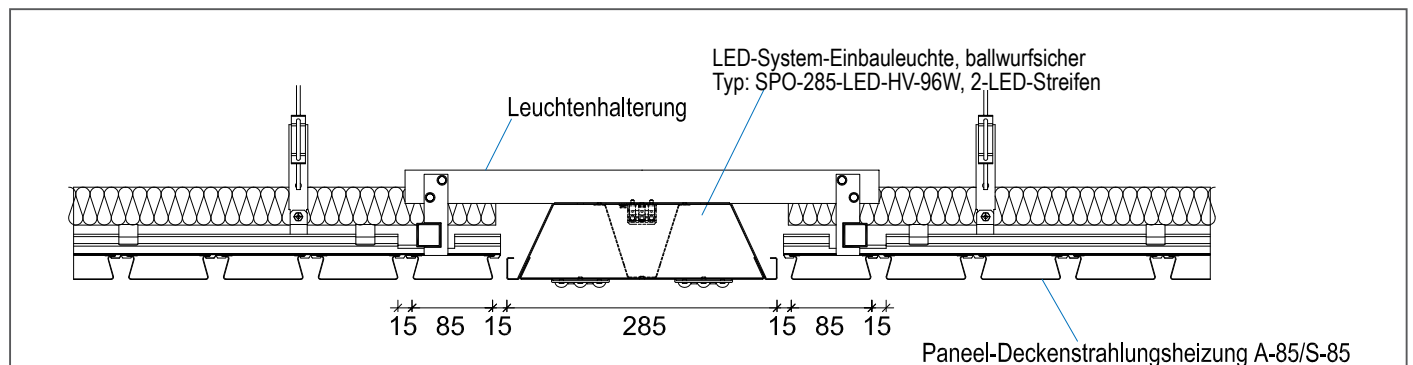
- DALI - dimmbare Treiber
- Unterschiedliche Notlichtsysteme
- Sonderlackierung: Leuchten in jedem RAL-Classic-Farbtone

Einbau-/Montagebeispiel

Schnitt durch die ballwurfsichere Systemeinbauleuchte



Ballwurfsichere Systemeinbauleuchte, integriert in Paneeldeckenstrahlungsheizung A-85/S-85

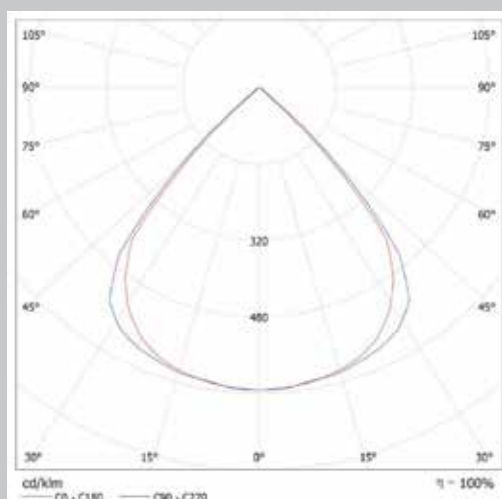


Ballwurfsichere Sportstätten- Einbauleuchte

für Paneeldeckenstrahlungsheizung A-85/S-85 von
Frenger Systemen BV



Typ SPO-285-LED-HV-120W Hochvolt, 2-streifig mit Linsenabdeckscheibe



Wirkungsgrad:	100 %
Lichtstrom:	10 x LED 1.861 lm / 10 x 12W
Unterer Stromanteil:	100 %

Leuchtengehäuse und Leuchtenelektrik

- System geprüft nach DIN 18032 und EN 13964 (Ballwurfsicherheit) im Verbund mit der Paneel-Deckenstrahlungsheizung A/S-85
 - Gehäuse aus verzinktem Stahlblech, einbrennlackiert
 - Standardfarbton weiß ähnlich RAL 9010
 - einfacher elektrischer Anschluss über eine Anschlussklemme
 - elektrische Treiber (fixed output)
 - alle elektrischen Teile tragen das VDE- bzw. ENEC-Zeichen
 - Schutzklasse 1, IP20
 - Zhaga zertifizierte LED-Module + Treiber
 - mit integrierter Hocheffizienz-Lichtleitscheibe
- **Abmessungen**
L 1530 mm, B 285 mm, H 80 mm

Lichtoptik und Lichttechnik

Typ SPO-285-LED-HV-120W, 2-streifig	
Lichtfarbe:	840 neutralweiß, Farbtemperatur 4.000 K
Farbwiedergabeindex:	>80
Lichtstrom je Modul:	1.861 lm (18.608 lm gesamt)
Dimmbar	ja, entsprechende Treiber vorausgesetzt (optional erhältlich)
Modulleistung	10 x 12 W (120 W gesamt)
Max. Temperatur:	90° C Umgebungstemperatur
LED-Module	<ul style="list-style-type: none"> • Lebenserwartung \geq 100.000 Betriebsstunden (bei L80B10, T_c nominal = 55° C und Nominalbestromung) • Lebenserwartung = 74.000 Betriebsstunden (bei L80B10, T_c life = 90° C und Nominalbestromung)

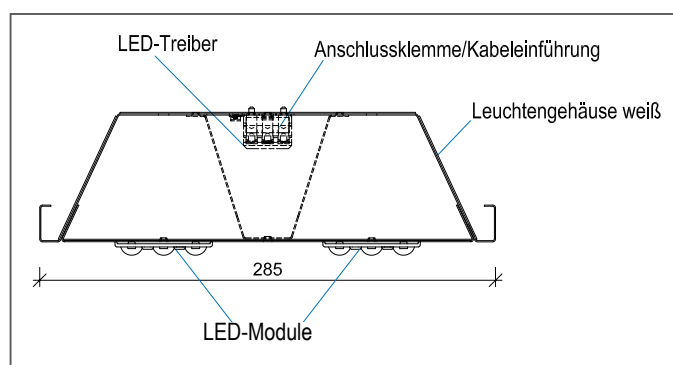
Verfügbare Modelle

Verschiedene Ausführungen sind auf Anfrage optional lieferbar:

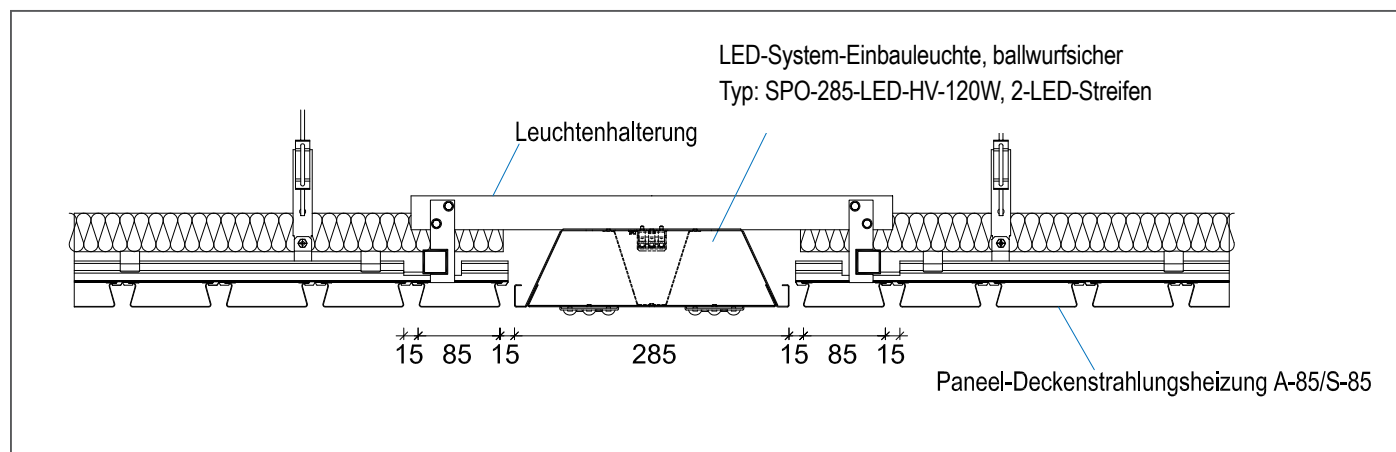
- DALI - dimmbare Treiber
- Unterschiedliche Notlichtsysteme
- Sonderlackierung: Leuchten in jedem RAL-Classic-Farbtone

Einbau-/Montagebeispiel

Schnitt durch die ballwurfsichere Systemeinbauleuchte



Ballwurfsichere Systemeinbauleuchte, integriert in Paneeldeckenstrahlungsheizung A-85/S-85

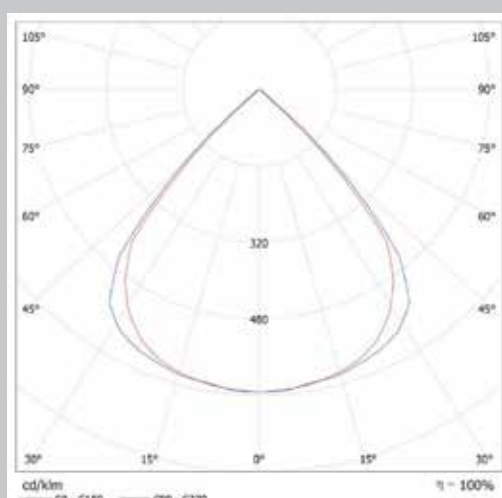


Ballwurfsichere Sportstätten- Einbauleuchte

für Paneeldeckenstrahlungsheizung A-85/S-85 von
Frenger Systemen BV



Typ SPO-285-LED-HV-180W Hochvolt, 2-streifig mit Linsenabdeckscheibe



Wirkungsgrad: 100 %
Lichtstrom: 15 x LED 1.861 lm / 15 x 12W
Unterer Stromanteil: 100 %

Leuchtengehäuse und Leuchtenelektrik

- System geprüft nach DIN 18032 und EN 13964 (Ballwurfsicherheit) im Verbund mit der Paneel-Deckenstrahlungsheizung A/S-85
- Gehäuse aus verzinktem Stahlblech, einbrennlackiert
- Standardfarbton weiß ähnlich RAL 9010
- einfacher elektrischer Anschluss über eine Anschlussklemme
- elektrische Treiber (fixed output)
- alle elektrischen Teile tragen das VDE- bzw. ENEC-Zeichen
- Schutzklasse 1, IP20
- Zhaga zertifizierte LED-Module + Treiber
- mit integrierter Hocheffizienz-Lichtleitscheibe

Abmessungen

L 1530 mm, B 285 mm, H 80 mm

Lichtoptik und Lichttechnik

Typ SPO-285-LED-HV-180W, 2-streifig	
Lichtfarbe:	840 neutralweiß, Farbtemperatur 4.000 K
Farbwiedergabeindex:	>80
Lichtstrom je Modul:	1.861 lm (27.912 lm gesamt)
Dimmbar	ja, entsprechende Treiber vorausgesetzt (optional erhältlich)
Modulleistung	15 x 12 W (180 W gesamt)
Max. Temperatur:	90° C Umgebungstemperatur
LED-Module	<ul style="list-style-type: none"> • Lebenserwartung \geq 100.000 Betriebsstunden (bei L80B10, Tc nominal = 55° C und Nominalbestromung) • Lebenserwartung = 74.000 Betriebsstunden (bei L80B10, Tc life = 90° C und Nominalbestromung)

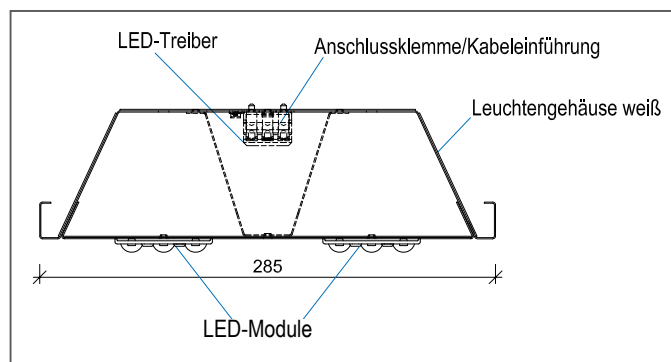
Verfügbare Modelle

Verschiedene Ausführungen sind auf Anfrage optional lieferbar:

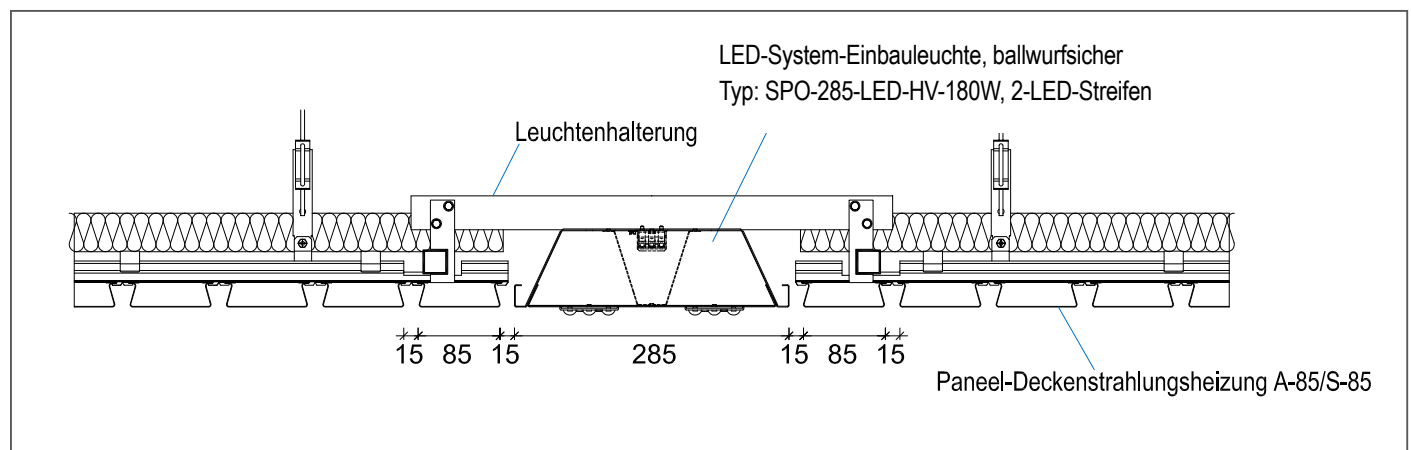
- DALI - dimmbare Treiber
- Unterschiedliche Notlichtsysteme
- Sonderlackierung: Leuchten in jedem RAL-Classic-Farbtone

Einbau-/Montagebeispiel

Schnitt durch die ballwurfsichere Systemeinbauleuchte



Ballwurfsichere Systemeinbauleuchte, integriert in Paneeldeckenstrahlungsheizung A-85/S-85

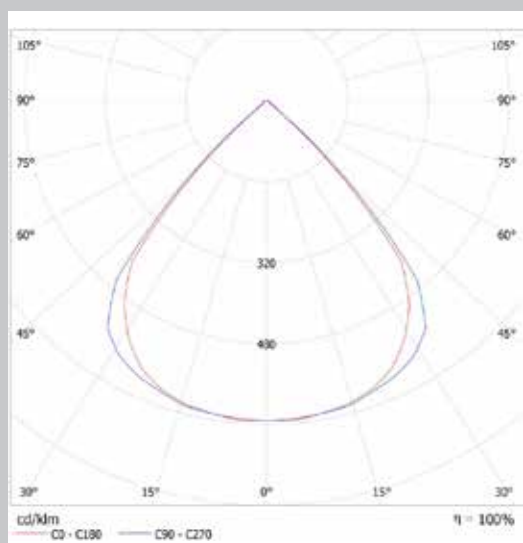


Ballwurfsichere Sportstätten- Einbauleuchte



für Deckenstrahlplatten HB-150 ECO EVO Plus
von Frenger Systemen BV

Typ SPO-150-LED-HV-36W Hochvolt, mit Linsenabdeckscheibe



Wirkungsgrad: 100 %
Lichtstrom: 3 x LED 1.861 lm / 3 x 12 W
Unterer Stromanteil: 100 %

Leuchtengehäuse und Leuchtenelektrik

- System geprüft nach DIN 18032 und EN 13964 (Ballwurfsicherheit) im Verbund mit Deckenstrahlplatten ECO EVO / ECO EVO Plus
 - Gehäuse aus verzinktem Stahlblech, einbrennlackiert
 - Standardfarbe weiß ähnlich RAL 9010
 - einfacher elektrischer Anschluss über eine Anschlussklemme von oben
 - elektrischer Treiber (fixed output)
 - alle elektrischen Bauteile tragen das VDE- bzw. ENEC-Zeichen
 - Schutzklasse 1, IP20
 - Zhaga zertifizierte LED-Module + Treiber
 - mit integrierter Hocheffizienz-Lichtleitscheibe
- **Abmessungen**
L 930 mm, B 150 mm, H 115 mm

Lichtoptik und Lichttechnik

Typ SPO-150-LED-HV-36W	
Lichtfarbe:	840 neutralweiß, Farbtemperatur 4.000 K
Farbwiedergabeindex:	>80
Lichtstrom je Modul:	1.861 lm (5.584 lm gesamt)
Dimmbar	ja, entsprechende Treiber vorausgesetzt (optional erhältlich)
Modulleistung	3 x 12 W (36 W gesamt)
Max. Temperatur:	90° C Umgebungstemperatur
LED-Module	<ul style="list-style-type: none"> • Lebenserwartung ≥ 100.000 Betriebsstunden (bei L80B10, Tc nominal = 55° C und Nominalbestromung) • Lebenserwartung = 74.000 Betriebsstunden (bei L80B10, Tc life = 90° C und Nominalbestromung)

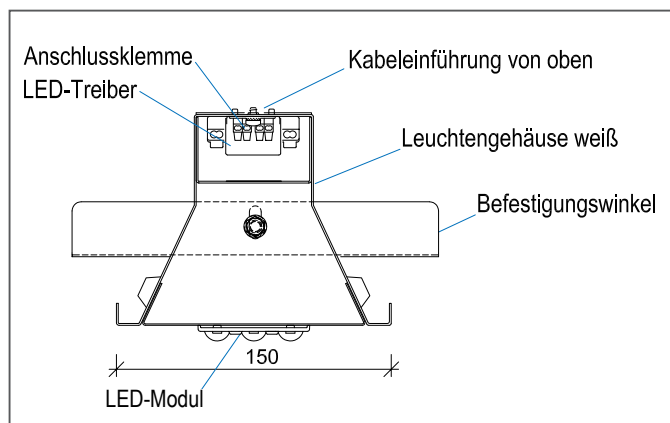
Verfügbare Modelle

Verschiedene Ausführungen sind auf Anfrage optional lieferbar:

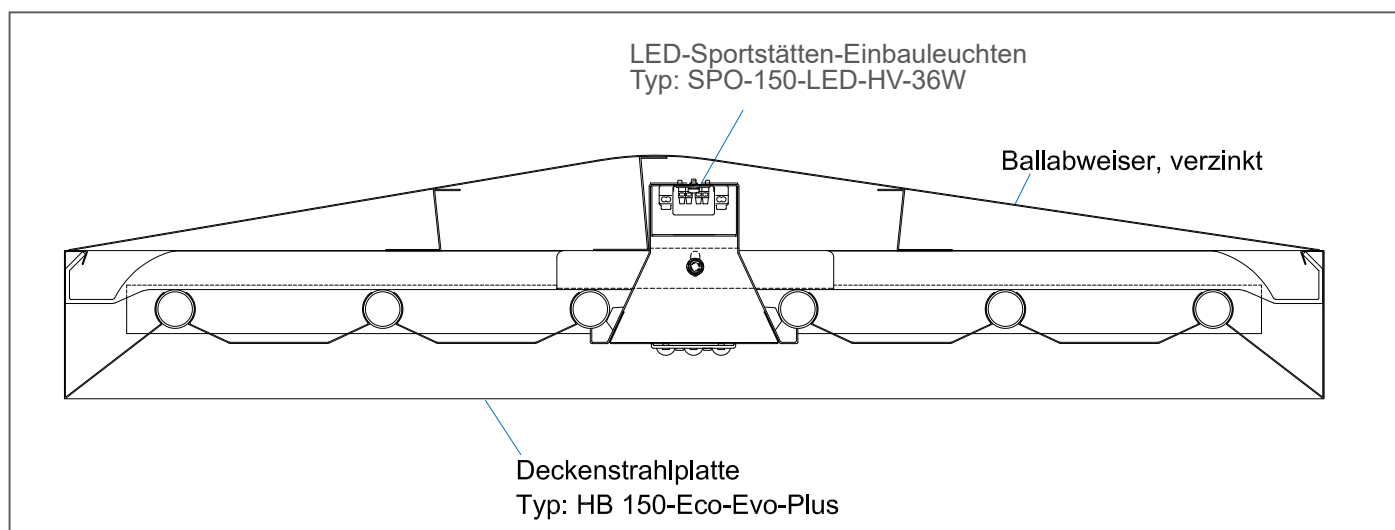
- DALI - dimmbare Treiber
- Unterschiedliche Notlichtsysteme
- Sonderlackierung: Leuchten in jedem RAL-Classic-Farbtone

Einbau-/Montagebeispiel

Schnitt durch die Systemeinbauleuchte



Ballwurfsichere Systemeinbauleuchte, integriert in Deckenstrahlplatte HB 150 ECO EVO Plus

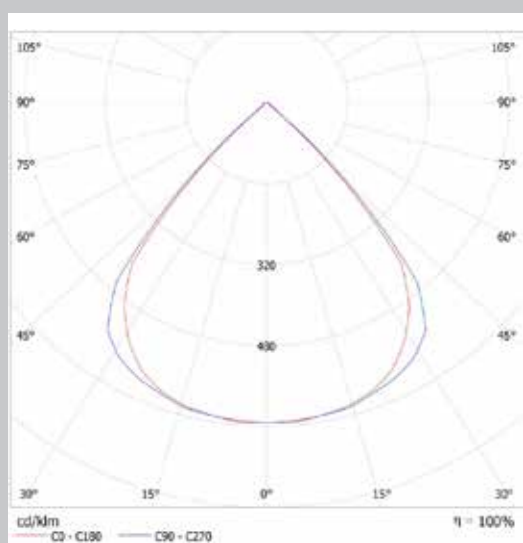


Ballwurfsichere Sportstätten- Einbauleuchte



für Deckenstrahlplatten HB-150 ECO EVO Plus
von Frenger Systemen BV

Typ SPO-150-LED-HV-48W Hochvolt, mit Linsenabdeckscheibe



Wirkungsgrad: 100 %
Lichtstrom: 4 x LED 1.861 lm / 4 x 12 W
Unterer Stromanteil: 100 %

Leuchtengehäuse und Leuchtenelektrik

- System geprüft nach DIN 18032 und EN 13964 (Ballwurfsicherheit) im Verbund mit Deckenstrahlplatten ECO EVO / ECO EVO Plus
- Gehäuse aus verzinktem Stahlblech, einbrennlackiert
- Standardfarbe weiß ähnlich RAL 9010
- einfacher elektrischer Anschluss über eine Anschlussklemme von oben
- elektrischer Treiber (fixed output)
- alle elektrischen Bauteile tragen das VDE- bzw. ENEC-Zeichen
- Schutzklasse 1, IP20
- Zhaga zertifizierte LED-Module + Treiber
- mit integrierter Hocheffizienz-Lichtleitscheibe
- **Abmessungen**
L 1230 mm, B 150 mm, H 115 mm

Lichtoptik und Lichttechnik

Typ SPO-150-LED-HV-48W	
Lichtfarbe:	840 neutralweiß, Farbtemperatur 4.000 K
Farbwiedergabeindex:	>80
Lichtstrom je Modul:	1.861 lm (7.445 lm gesamt)
Dimmbar	ja, entsprechende Treiber vorausgesetzt (optional erhältlich)
Modulleistung	4 x 12 W (48 W gesamt)
Max. Temperatur:	90° C Umgebungstemperatur
LED-Module	<ul style="list-style-type: none"> • Lebenserwartung ≥ 100.000 Betriebsstunden (bei L80B10, Tc nominal = 55° C und Nominalbestromung) • Lebenserwartung = 74.000 Betriebsstunden (bei L80B10, Tc life = 90° C und Nominalbestromung)

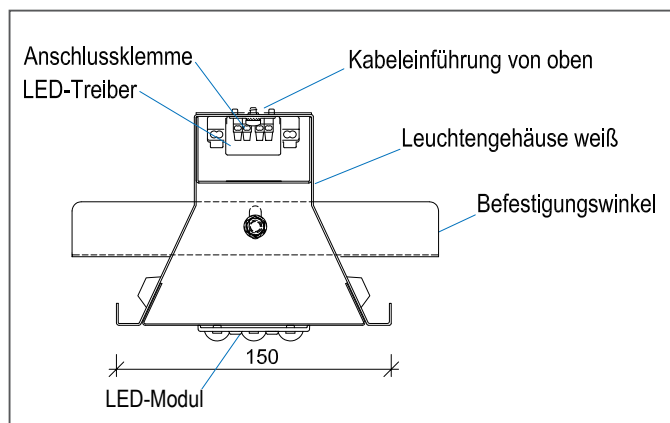
Verfügbare Modelle

Verschiedene Ausführungen sind auf Anfrage optional lieferbar:

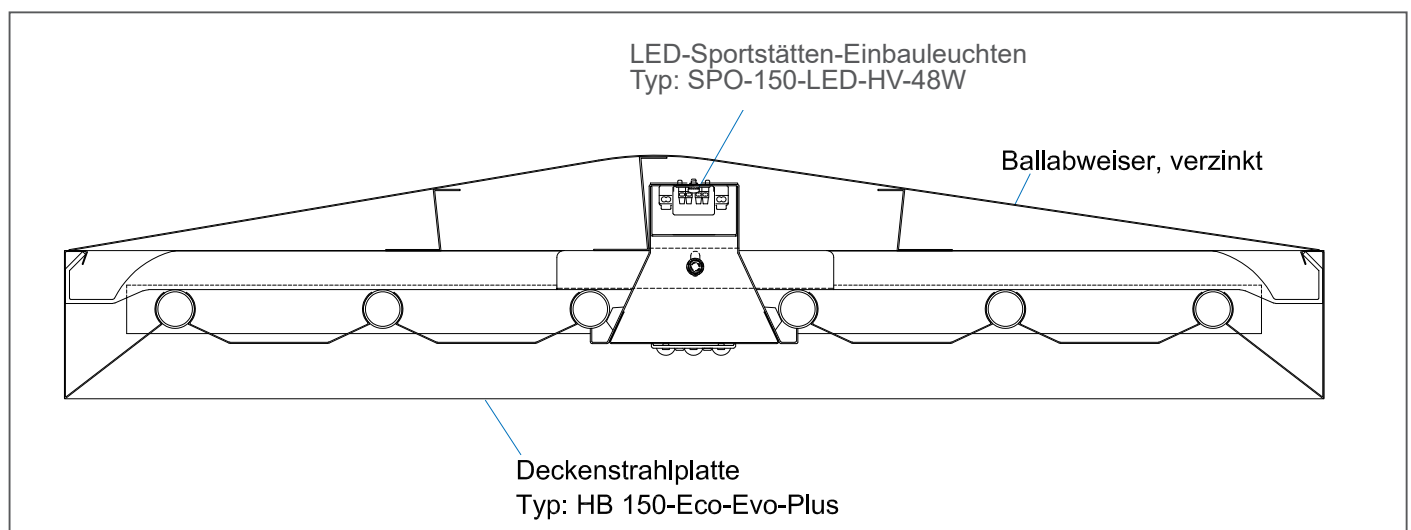
- DALI - dimmbare Treiber
- Unterschiedliche Notlichtsysteme
- Sonderlackierung: Leuchten in jedem RAL-Classic-Farbtone

Einbau-/Montagebeispiel

Schnitt durch die Systemeinbauleuchte



Ballwurfsichere Systemeinbauleuchte, integriert in Deckenstrahlplatte HB 150 ECO EVO Plus

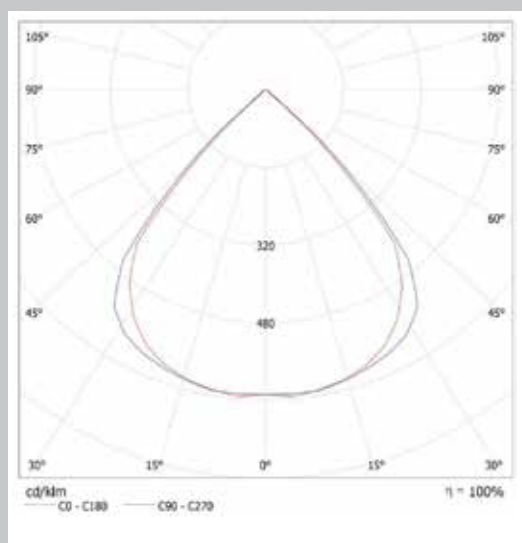


Ballwurfsichere Sportstätten- Einbauleuchte



für Deckenstrahlplatten HB-150 ECO EVO Plus
von Frenger Systemen BV

Typ SPO-150-LED-HV 60W Hochvolt, mit Linsenabdeckscheibe



Wirkungsgrad: 100 %
Lichtstrom: 5 x LED 1.861 lm / 5 x 12 W
Unterer Stromanteil: 100 %

Leuchtengehäuse und Leuchtenelektrik

- System geprüft nach DIN 18032 und EN 13964 (Ballwurfsicherheit) im Verbund mit Deckenstrahlplatten ECO EVO / ECO EVO Plus
- Gehäuse aus verzinktem Stahlblech, einbrennlackiert
- Standardfarbe weiß ähnlich RAL 9010
- einfacher elektrischer Anschluss über eine Anschlussklemme von oben
- elektrischer Treiber (fixed output)
- alle elektrischen Bauteile tragen das VDE- bzw. ENEC-Zeichen
- Schutzklasse 1, IP20
- Zhaga zertifizierte LED-Module + Treiber
- mit integrierter Hocheffizienz-Lichtleitscheibe
- **Abmessungen**
L 1530 mm, B 150 mm, H 115 mm

Lichtoptik und Lichttechnik

Typ SPO-150-LED-HV-60W	
Lichtfarbe:	840 neutralweiß, Farbtemperatur 4.000 K
Farbwiedergabeindex:	>80
Lichtstrom je Modul:	1.861 lm (9.307 lm gesamt)
Dimmbar	ja, entsprechende Treiber vorausgesetzt (optional erhältlich)
Modulleistung	5 x 12 W (60 W gesamt)
Max. Temperatur:	90° C Umgebungstemperatur
LED-Module	<ul style="list-style-type: none"> • Lebenserwartung \geq 100.000 Betriebsstunden (bei L80B10, Tc nominal = 55° C und Nominalbestromung) • Lebenserwartung = 74.000 Betriebsstunden (bei L80B10, Tc life = 90° C und Nominalbestromung)

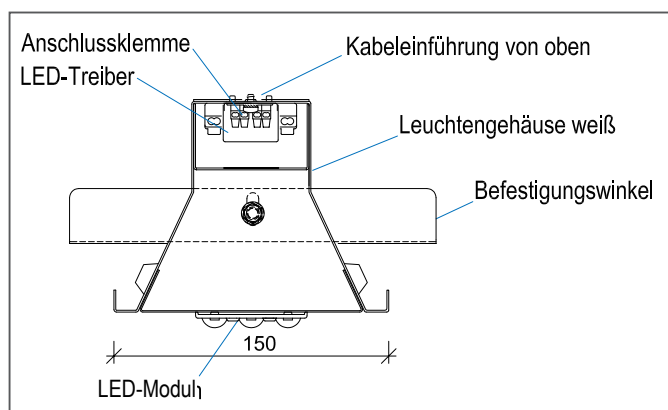
Verfügbare Modelle

Verschiedene Ausführungen sind auf Anfrage optional lieferbar:

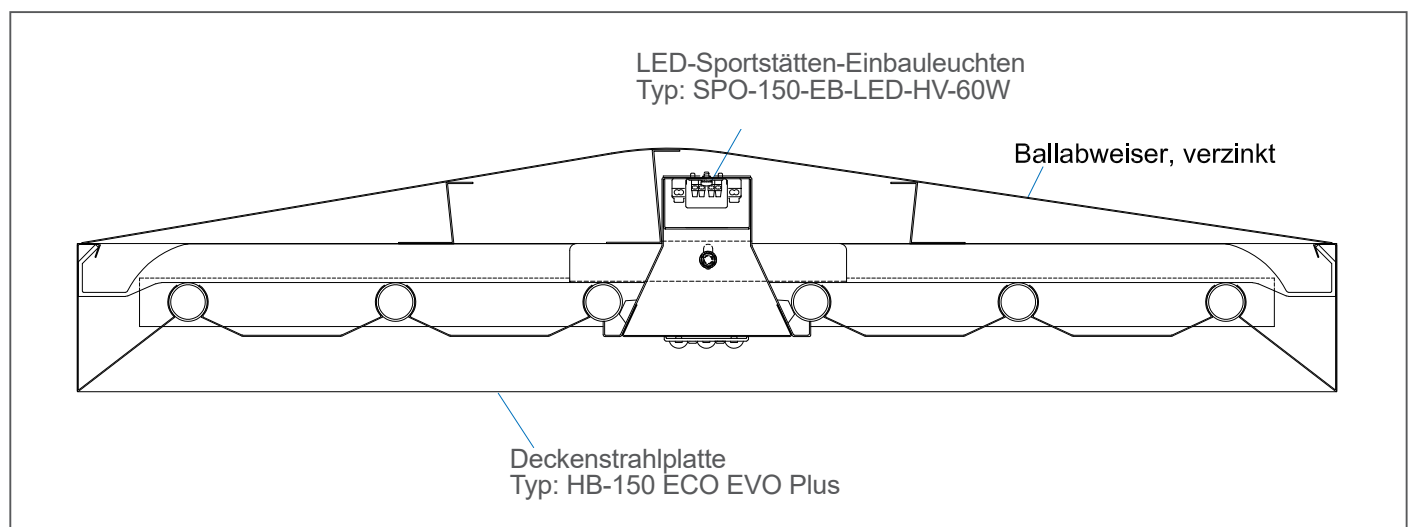
- DALI - dimmbare Treiber
- Unterschiedliche Notlichtsysteme
- Sonderlackierung: Leuchten in jedem RAL-Classic-Farbtone

Einbau-/Montagebeispiel

Schnitt durch die Systemeinbauleuchte



Ballwurfsichere Systemeinbauleuchte, integriert in Deckenstrahlplatte HB 150 ECO EVO Plus

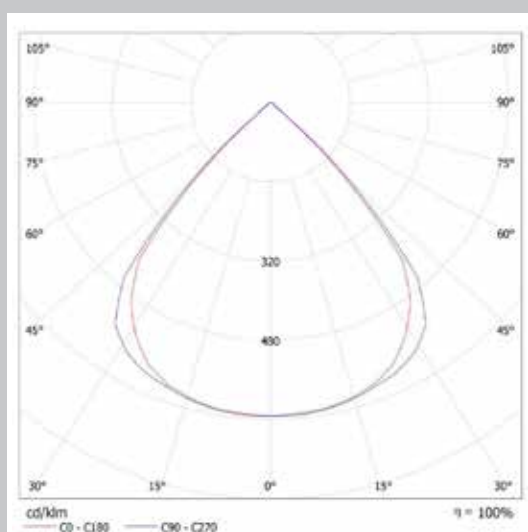


Ballwurfsichere Sportstätten- Einbauleuchte

für Deckenstrahlplatten HB-150 ECO EVO Plus
von Frenger Systemen BV



Typ SPO-150-LED-HV 72W, Hochvolt, 2-streifig mit Linsenabdeckscheibe



Wirkungsgrad: 100 %
Lichtstrom: 6 x LED 1.861 lm / 6 x 12 W
Unterer Stromanteil: 100 %

Leuchtengehäuse und Leuchtenelektrik

- System geprüft nach DIN 18032 und EN 13964 (Ballwurfsicherheit) im Verbund mit Deckenstrahlplatten ECO EVO / ECO EVO Plus
- Gehäuse aus verzinktem Stahlblech, einbrennlackiert
- Standardfarbe weiß ähnlich RAL 9010
- einfacher elektrischer Anschluss über eine Anschlussklemme von oben
- elektrischer Treiber (fixed output)
- alle elektrischen Bauteile tragen das VDE- bzw. ENEC-Zeichen
- Schutzklasse 1, IP20
- Zhaga zertifizierte LED-Module + Treiber
- mit integrierter Hocheffizienz-Lichtleitscheibe
- **Abmessungen**
L 930 mm, B 150 mm, H 115 mm

Lichtoptik und Lichttechnik

Typ SPO-150-LED-HV-72W, 2-streifig	
Lichtfarbe:	840 neutralweiß, Farbtemperatur 4.000 K
Farbwiedergabeindex:	>80
Lichtstrom je Modul:	1.860 lm (11.163 lm gesamt)
Dimmbar	ja, entsprechende Treiber vorausgesetzt (optional erhältlich)
Modulleistung	6 x 12W (72 W gesamt)
Max. Temperatur:	90° C Umgebungstemperatur
LED-Module	<ul style="list-style-type: none"> • Lebenserwartung ≥ 100.000 Betriebsstunden (bei L80B10, Tc nominal = 55° C und Nominalbestromung) • Lebenserwartung = 74.000 Betriebsstunden (bei L80B10, Tc life = 90° C und Nominalbestromung)

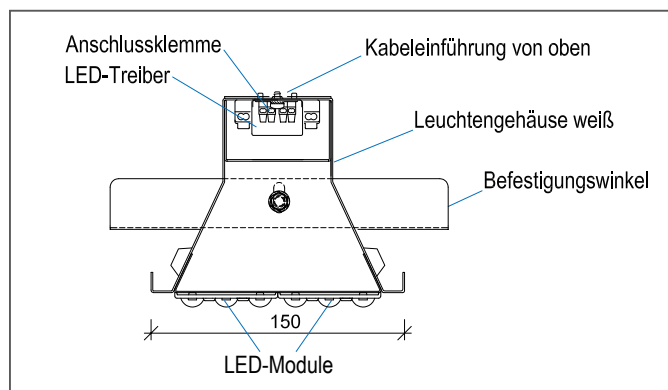
Verfügbare Modelle

Verschiedene Ausführungen sind auf Anfrage optional lieferbar:

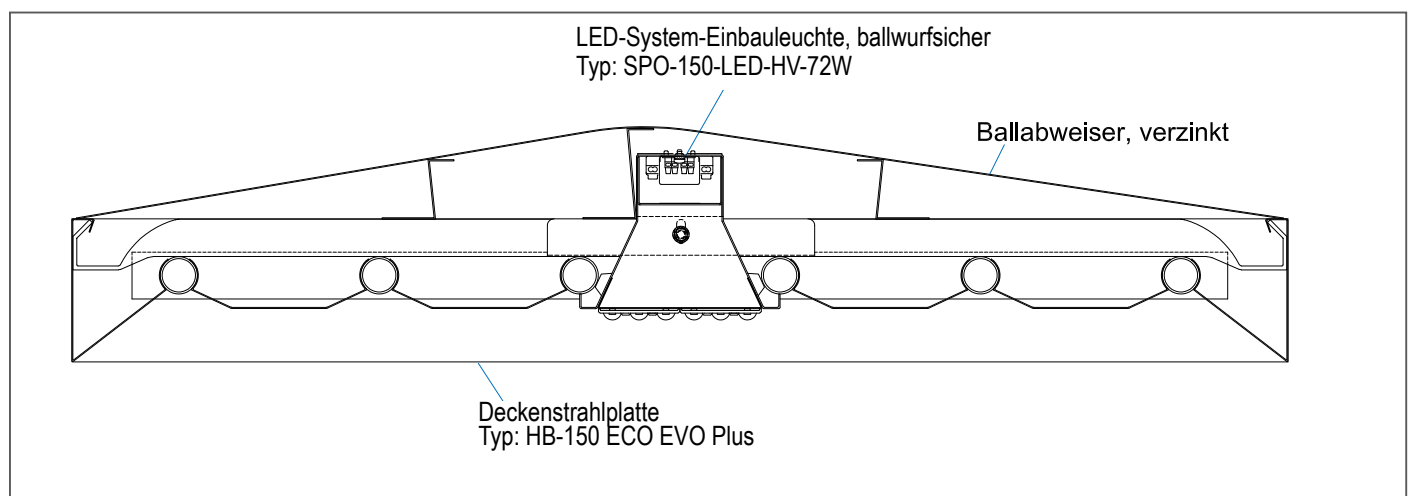
- DALI - dimmbare Treiber
- Unterschiedliche Notlichtsysteme
- Sonderlackierung: Leuchten in jedem RAL-Classic-Farbtone

Einbau-/Montagebeispiel

Schnitt durch die Systemeinbauleuchte



Ballwurfsichere Systemeinbauleuchte, integriert in Deckenstrahlplatte HB 150 ECO EVO Plus

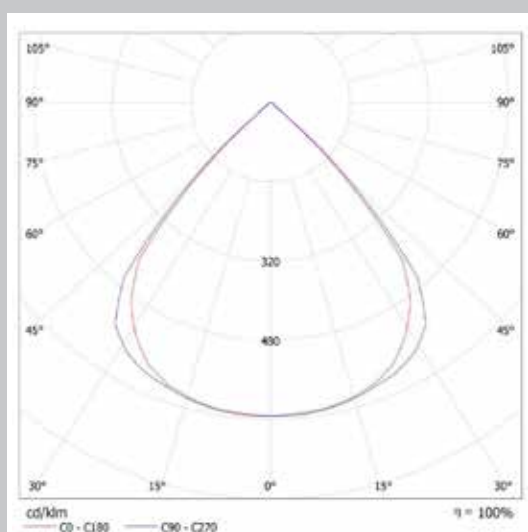


Ballwurfsichere Sportstätten- Einbauleuchte

für Deckenstrahlplatten HB-150 ECO EVO Plus
von Frenger Systemen BV



Typ SPO-150-LED-HV 96W, Hochvolt, 2-streifig mit Linsenabdeckscheibe



Wirkungsgrad: 100 %
Lichtstrom: 8 x LED 1.860 lm / 8 x 12 W
Unterer Stromanteil: 100 %

Leuchtengehäuse und Leuchtenelektrik

- System geprüft nach DIN 18032 und EN 13964 (Ballwurfsicherheit) im Verbund mit Deckenstrahlplatten ECO EVO / ECO EVO Plus
- Gehäuse aus verzinktem Stahlblech, einbrennlackiert
- Standardfarbe weiß ähnlich RAL 9010
- einfacher elektrischer Anschluss über eine Anschlussklemme von oben
- elektrischer Treiber (fixed output)
- alle elektrischen Bauteile tragen das VDE- bzw. ENEC-Zeichen
- Schutzklasse 1, IP20
- Zhaga zertifizierte LED-Module + Treiber
- mit integrierter Hocheffizienz-Lichtleitscheibe
- **Abmessungen**
L 1230 mm, B 150 mm, H 115 mm

Lichtoptik und Lichttechnik

Typ SPO-150-LED-HV-96W, 2-streifig	
Lichtfarbe:	840 neutralweiß, Farbtemperatur 4.000 K
Farbwiedergabeindex:	>80
Lichtstrom je Modul:	1.860 lm (14.881 lm gesamt)
Dimmbar	ja, entsprechende Treiber vorausgesetzt (optional erhältlich)
Modulleistung	8 x 12W (96 W gesamt)
Max. Temperatur:	90° C Umgebungstemperatur
LED-Module	<ul style="list-style-type: none"> • Lebenserwartung ≥ 100.000 Betriebsstunden (bei L80B10, Tc nominal = 55° C und Nominalbestromung) • Lebenserwartung = 74.000 Betriebsstunden (bei L80B10, Tc life = 90° C und Nominalbestromung)

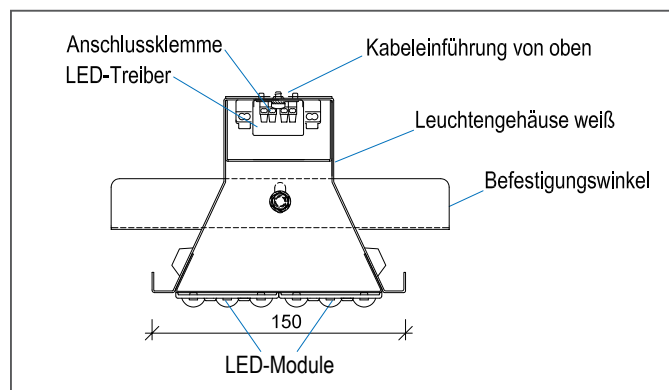
Verfügbare Modelle

Verschiedene Ausführungen sind auf Anfrage optional lieferbar:

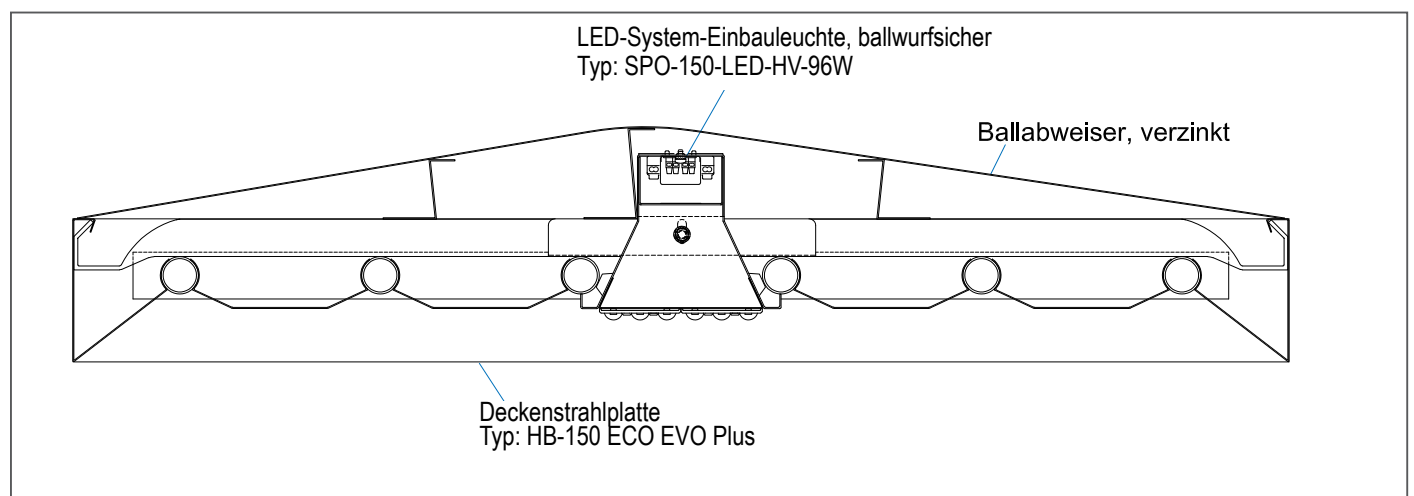
- DALI - dimmbare Treiber
- Unterschiedliche Notlichtsysteme
- Sonderlackierung: Leuchten in jedem RAL-Classic-Farbtone

Einbau-/Montagebeispiel

Schnitt durch die Systemeinbauleuchte



Ballwurfsichere Systemeinbauleuchte, integriert in Deckenstrahlplatte HB 150 ECO EVO Plus

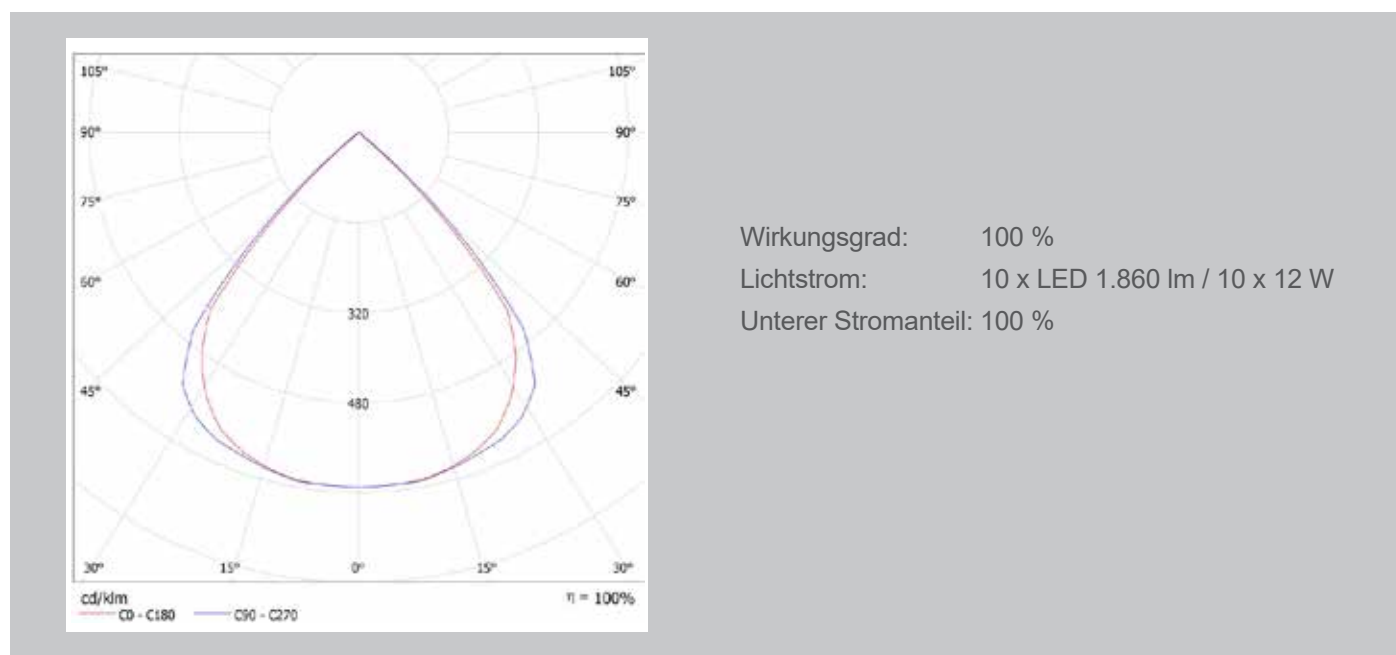


Ballwurfsichere Sportstätten- Einbauleuchte



für Deckenstrahlplatten HB-150 ECO EVO Plus
von Frenger Systemen BV

**Typ SPO-150-LED-HV 120W, Hochvolt, 2-streifig,
mit Linsenabdeckscheibe**



Wirkungsgrad: 100 %
Lichtstrom: 10 x LED 1.860 lm / 10 x 12 W
Unterer Stromanteil: 100 %

Leuchtgehäuse und Leuchtenelektrik

- System geprüft nach DIN 18032 und EN 13964 (Ballwurfsicherheit) im Verbund mit Deckenstrahlplatte ECO EVO / ECO EVO Plus
- Gehäuse aus verzinktem Stahlblech, einbrennlackiert
- Standardfarbe weiß ähnlich RAL 9010
- einfacher elektrischer Anschluss über eine Anschlussklemme von oben
- elektrischer Treiber (fixed output)
- alle elektrischen Bauteile tragen das VDE- bzw. ENEC-Zeichen
- Schutzklasse 1, IP20
- Zhaga zertifizierte LED-Module + Treiber
- mit integrierter Hocheffizienz-Lichtleitscheibe
- **Abmessungen**
L 1530 mm, B 150 mm, H 115 mm

Lichtoptik und Lichttechnik

Typ SPO-150-LED-HV-120W, 2-streifig	
Lichtfarbe:	840 neutralweiß, Farbtemperatur 4.000 K
Farbwiedergabeindex:	>80
Lichtstrom je Modul:	1.860 lm (18.603 lm gesamt)
Dimmbar	ja, entsprechende Treiber vorausgesetzt (optional erhältlich)
Modulleistung	10 x 12 W (120 W gesamt)
Max. Temperatur:	90° C Umgebungstemperatur
LED-Module	<ul style="list-style-type: none"> • Lebenserwartung ≥ 100.000 Betriebsstunden (bei L80B10, Tc nominal = 55° C und Nominalbestromung) • Lebenserwartung = 74.000 Betriebsstunden (bei L80B10, Tc life = 90° C und Nominalbestromung)

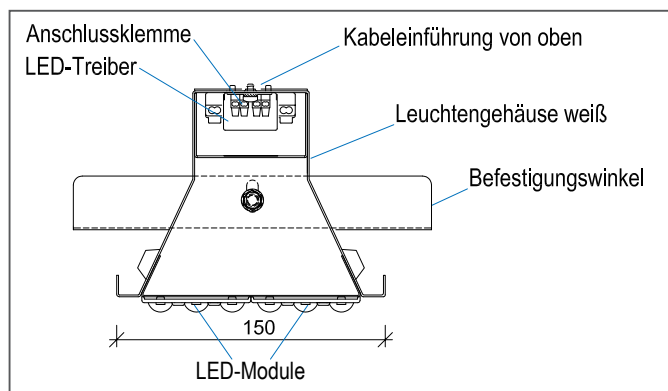
Verfügbare Modelle

Verschiedene Ausführungen sind auf Anfrage optional lieferbar:

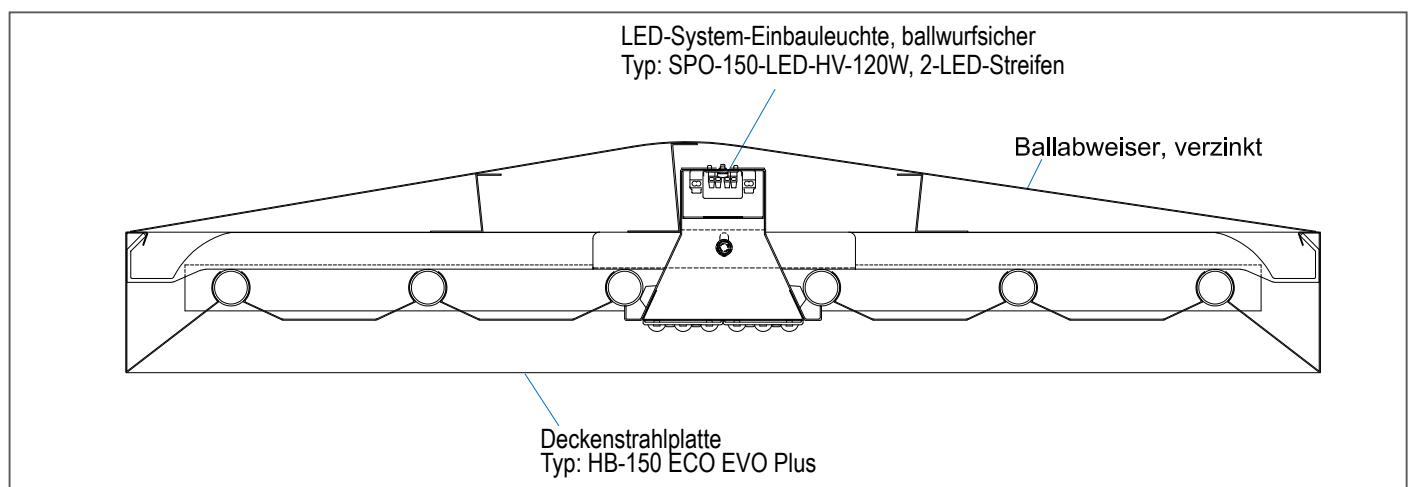
- DALI - dimmbare Treiber
- Unterschiedliche Notlichtsysteme
- Sonderlackierung: Leuchten in jedem RAL-Classic-Farbtone

Einbau-/Montagebeispiel

Schnitt durch die Systemeinbauleuchte



Ballwurfsichere Systemeinbauleuchte, integriert in Deckenstrahlplatte HB 150 ECO EVO Plus



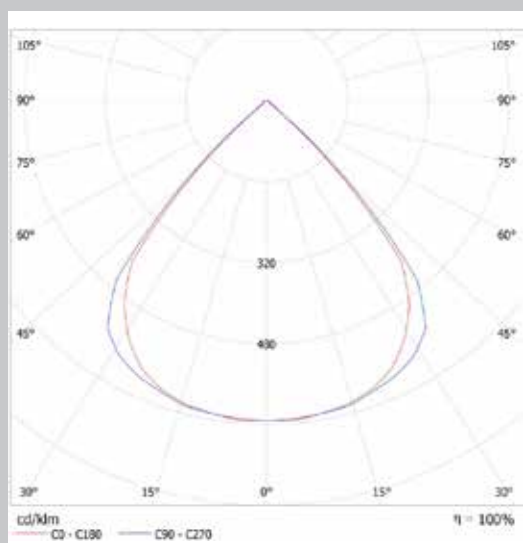
©F RENGER SYSTEMEN BV, Version 2021-07, Datenblatt LED

Industrie-Einbauleuchte

für Deckenstrahlplatten HB-150 ECO EVO Plus
von Frenger Systemen BV



**Typ IND-150-LED-HV-36W Hochvolt, tief-/breitstrahlend,
mit Linsenabdeckscheibe, alternativ tiefstrahlend**



Wirkungsgrad: 100 %
Lichtstrom: 3 x LED 1.861 lm / 4 x 12 W
Unterer Stromanteil: 100 %

Leuchtengehäuse und Leuchtenelektrik

- Gehäuse aus verzinktem Stahlblech, einbrennlackiert
- Standardfarbe weiß ähnlich RAL 9010
- einfacher elektrischer Anschluss über eine Anschlussklemme von oben
- elektrischer Treiber (fixed output)
- alle elektrischen Bauteile tragen das VDE- bzw. ENEC-Zeichen
- Schutzklasse 1, IP20
- Zhaga zertifizierte LED-Module + Treiber
- mit integrierter Hocheffizienz-Lichtleitscheibe
- tief-/breitstrahlend, alternativ tiefstrahlend

Abmessungen

L 930 mm, B 150 mm, H 115 mm

Lichtoptik und Lichttechnik

Typ IND-150-LED-HV-36W	
Lichtfarbe:	840 neutralweiß, Farbtemperatur 4.000 K
Farbwiedergabeindex:	>80
Lichtstrom je Modul:	1.861 lm (5.584 lm gesamt)
Dimmbar	ja, entsprechende Treiber vorausgesetzt (optional erhältlich)
Modulleistung	3 x 12 W (36 W gesamt)
Max. Temperatur:	90° C Umgebungstemperatur
LED-Module	<ul style="list-style-type: none"> • Lebenserwartung ≥ 100.000 Betriebsstunden (bei L80B10, Tc nominal = 55° C und Nominalbestromung) • Lebenserwartung = 74.000 Betriebsstunden (bei L80B10, Tc life = 90° C und Nominalbestromung)

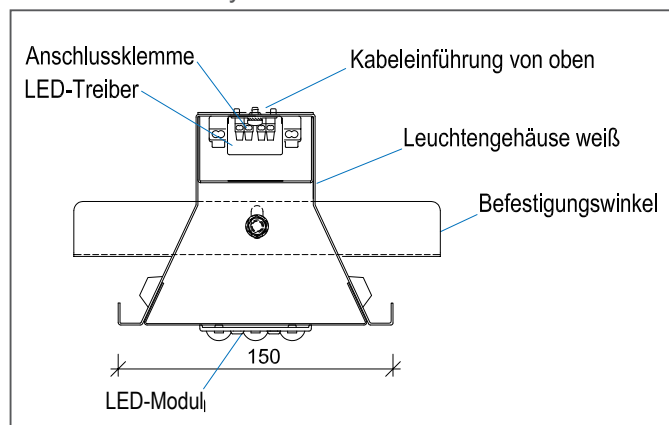
Verfügbare Modelle

Verschiedene Ausführungen sind auf Anfrage optional lieferbar:

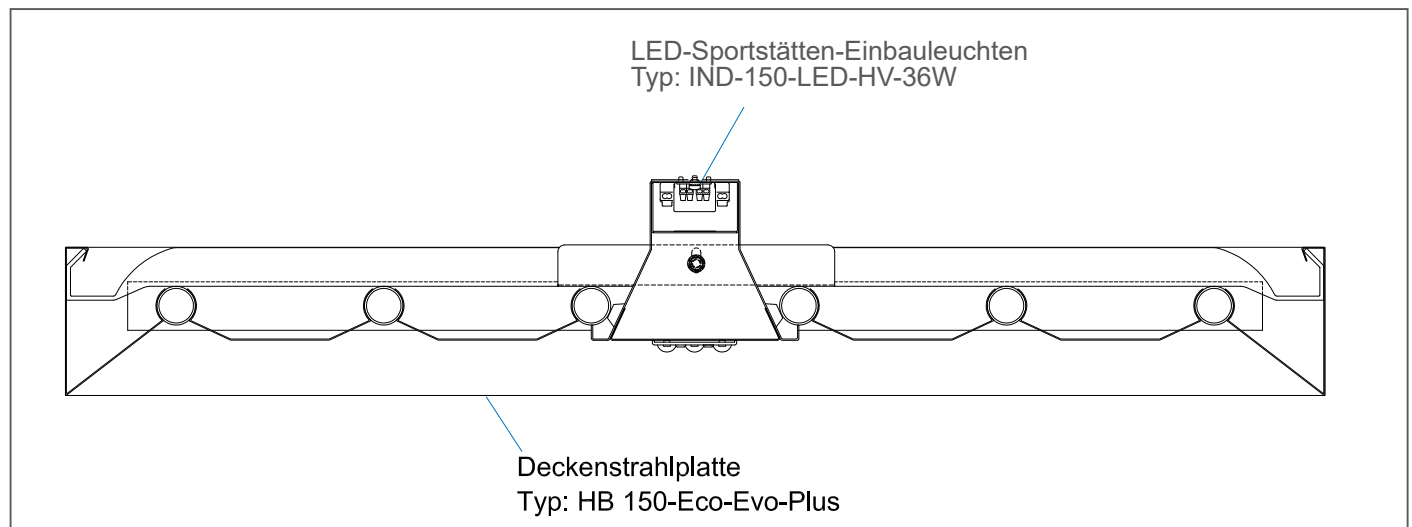
- DALI - dimmbare Treiber
- Unterschiedliche Notlichtsysteme
- Sonderlackierung: Leuchten in jedem RAL-Classic-Farbtone

Einbau-/Montagebeispiel

Schnitt durch die Systemeinbauleuchte



Ballwurfsichere Systemeinbauleuchte, integriert in Deckenstrahlplatte HB 150 ECO EVO Plus

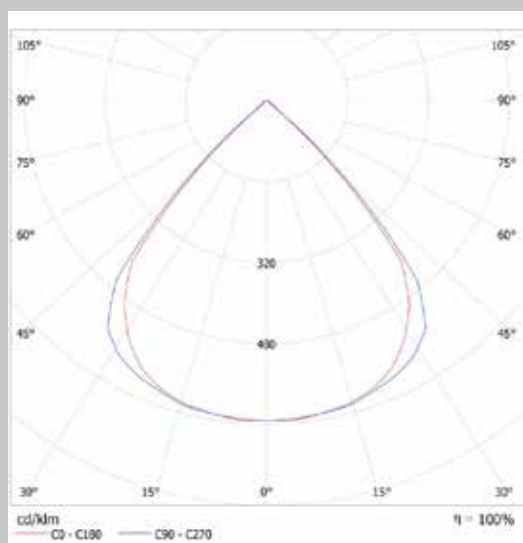


Industrie-Einbauleuchte

für Deckenstrahlplatten HB-150 ECO EVO Plus
von Frenger Systemen BV



**Typ IND-150-LED-HV-48W Hochvolt, tief-/breitstrahlend,
mit Linsenabdeckscheibe, alternativ tiefstrahlend**



Wirkungsgrad: 100 %
Lichtstrom: 4 x LED 1.861 lm / 4 x 12 W
Unterer Stromanteil: 100 %

Leuchtengehäuse und Leuchtenelektrik

- Gehäuse aus verzinktem Stahlblech, einbrennlackiert
- Standardfarbe weiß ähnlich RAL 9010
- einfacher elektrischer Anschluss über eine Anschlussklemme von oben
- elektrischer Treiber (fixed output)
- alle elektrischen Bauteile tragen das VDE- bzw. ENEC-Zeichen
- Schutzklasse 1, IP20
- Zhaga zertifizierte LED-Module + Treiber
- mit integrierter Hocheffizienz-Lichtleitscheibe
- tief-/breitstrahlend, alternativ tiefstrahlend

• Abmessungen

L 1230 mm, B 150 mm, H 115 mm

Lichtoptik und Lichttechnik

Typ IND-150-LED-HV-48W	
Lichtfarbe:	840 neutralweiß, Farbtemperatur 4.000 K
Farbwiedergabeindex:	>80
Lichtstrom je Modul:	1.861 lm (7.445 lm gesamt)
Dimmbar	ja, entsprechende Treiber vorausgesetzt (optional erhältlich)
Modulleistung	4 x 12 W (48 W gesamt)
Max. Temperatur:	90° C Umgebungstemperatur
LED-Module	<ul style="list-style-type: none"> • Lebenserwartung ≥ 100.000 Betriebsstunden (bei L80B10, Tc nominal = 55° C und Nominalbestromung) • Lebenserwartung = 74.000 Betriebsstunden (bei L80B10, Tc life = 90° C und Nominalbestromung)

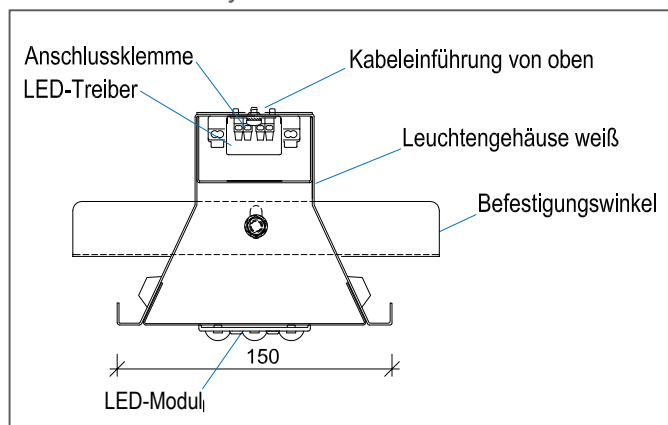
Verfügbare Modelle

Verschiedene Ausführungen sind auf Anfrage optional lieferbar:

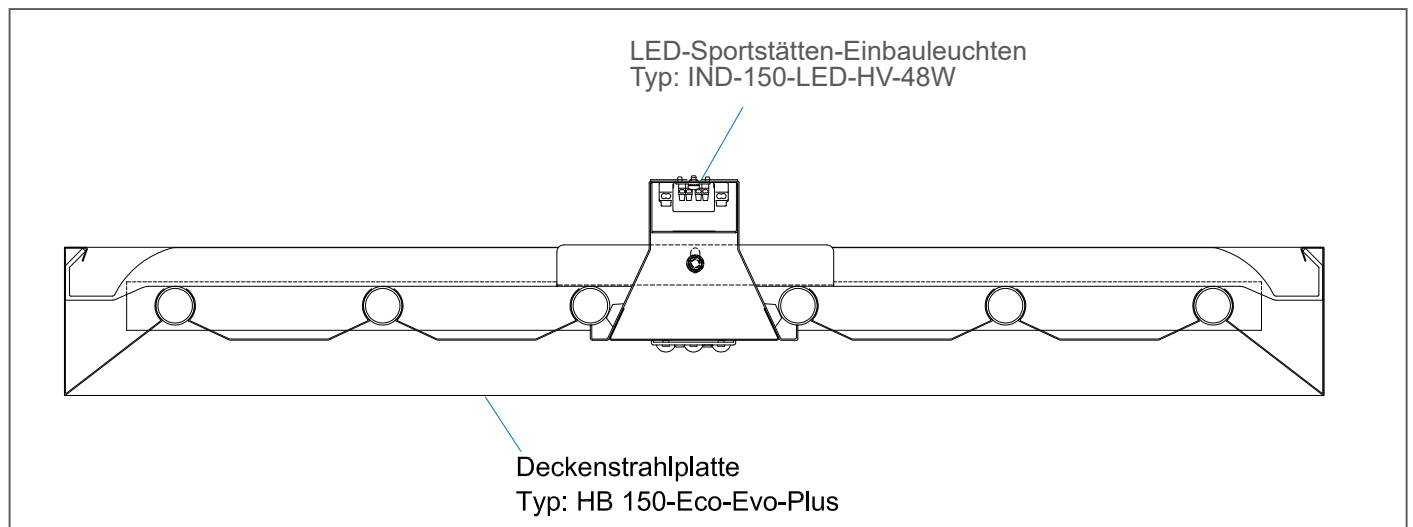
- DALI - dimmbare Treiber
- Unterschiedliche Notlichtsysteme
- Sonderlackierung: Leuchten in jedem RAL-Classic-Farbtone

Einbau-/Montagebeispiel

Schnitt durch die Systemeinbauleuchte



Ballwurfsichere Systemeinbauleuchte, integriert in Deckenstrahlplatte HB 150 ECO EVO Plus

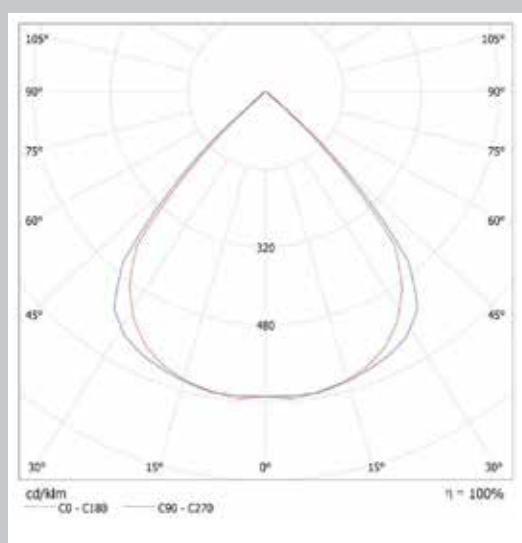


Industrie-Einbauleuchte

für Deckenstrahlplatten HB-150 ECO EVO Plus
von Frenger Systemen BV



**Typ IND-150-LED-HV 60W Hochvolt, tief-/breitstrahlend,
mit Linsenabdeckscheibe, alternativ tiefstrahlend**



Wirkungsgrad: 100 %
Lichtstrom: 5 x LED 1.861 lm / 5 x 12 W
Unterer Stromanteil: 100 %

Leuchtengehäuse und Leuchtenelektrik

- Gehäuse aus verzinktem Stahlblech, einbrennlackiert
- Standardfarbe weiß ähnlich RAL 9010
- einfacher elektrischer Anschluss über eine Anschlussklemme von oben
- elektrischer Treiber (fixed output)
- alle elektrischen Bauteile tragen das VDE- bzw. ENEC-Zeichen
- Schutzklasse 1, IP20
- Zhaga zertifizierte LED-Module + Treiber
- mit integrierter Hocheffizienz-Lichtleitscheibe
- tief-/breitstrahlend, alternativ tiefstrahlend

Abmessungen

L 1530 mm, B 150 mm, H 115 mm

Lichtoptik und Lichttechnik

Typ IND-150-LED-HV-60W	
Lichtfarbe:	840 neutralweiß, Farbtemperatur 4.000 K
Farbwiedergabeindex:	>80
Lichtstrom je Modul:	1.861 lm (9.307 lm gesamt)
Dimmbar	ja, entsprechende Treiber vorausgesetzt (optional erhältlich)
Modulleistung	5 x 12 W (60 W gesamt)
Max. Temperatur:	90° C Umgebungstemperatur
LED-Module	<ul style="list-style-type: none"> • Lebenserwartung \geq 100.000 Betriebsstunden (bei L80B10, Tc nominal = 55° C und Nominalbestromung) • Lebenserwartung = 74.000 Betriebsstunden (bei L80B10, Tc life = 90° C und Nominalbestromung)

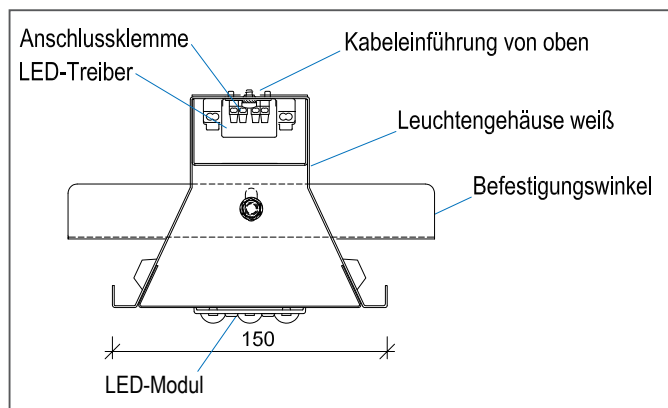
Verfügbare Modelle

Verschiedene Ausführungen sind auf Anfrage optional lieferbar:

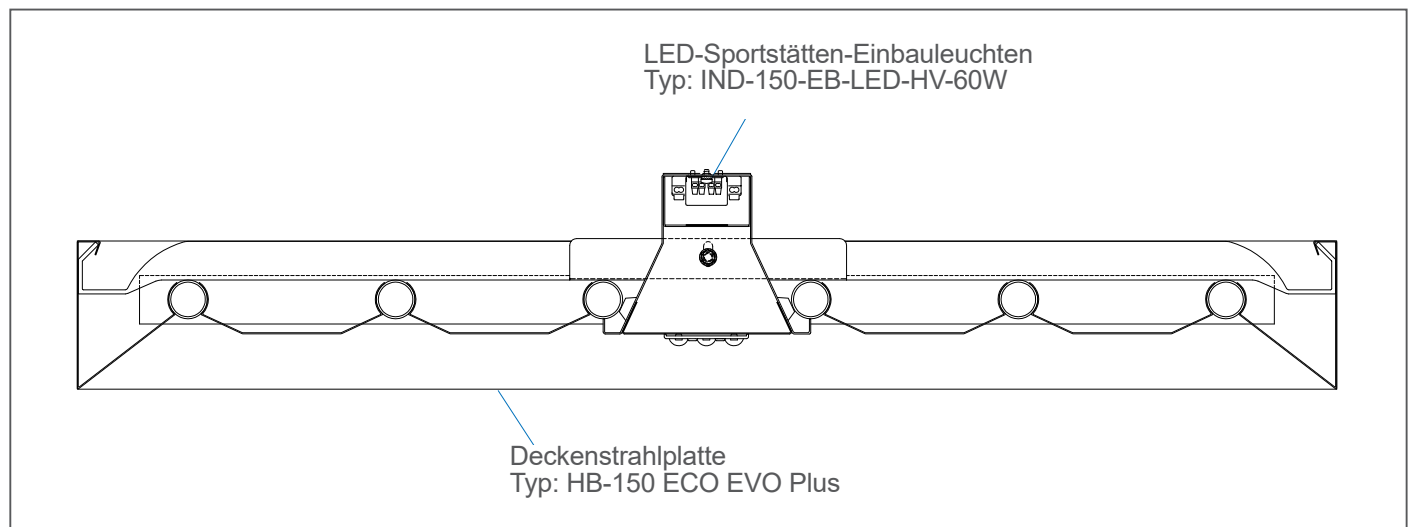
- DALI - dimmbare Treiber
- Unterschiedliche Notlichtsysteme
- Sonderlackierung: Leuchten in jedem RAL-Classic-Farbtone

Einbau-/Montagebeispiel

Schnitt durch die Systemeinbauleuchte



Ballwurfsichere Systemeinbauleuchte, integriert in Deckenstrahlplatte HB 150 ECO EVO Plus

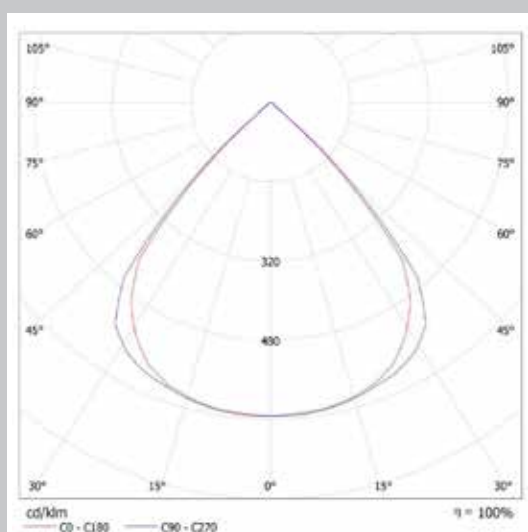


Industrie-Einbauleuchte

für Deckenstrahlplatten HB-150 ECO EVO Plus
von Frenger Systemen BV



**Typ IND-150-LED-HV 72W, Hochvolt, 2-streifig,
tief-/breitstrahlend, mit Linsenabdeckscheibe,
alternativ tiefstrahlend**



Wirkungsgrad: 100 %
Lichtstrom: 6 x LED 1.861 lm / 6 x 12 W
Unterer Stromanteil: 100 %

Leuchtengehäuse und Leuchtenelektrik

- Gehäuse aus verzinktem Stahlblech, einbrennlackiert
- Standardfarbe weiß ähnlich RAL 9010
- einfacher elektrischer Anschluss über eine Anschlussklemme von oben
- elektrischer Treiber (fixed output)
- alle elektrischen Bauteile tragen das VDE- bzw. ENEC-Zeichen
- Schutzklasse 1, IP20
- Zhaga zertifizierte LED-Module + Treiber
- mit integrierter Hocheffizienz-Lichtleitscheibe
- tief-/breitstrahlend, alternativ tiefstrahlend

Abmessungen

L 930 mm, B 150 mm, H 115 mm

Lichtoptik und Lichttechnik

Typ IND-150-LED-HV-72W, 2-streifig	
Lichtfarbe:	840 neutralweiß, Farbtemperatur 4.000 K
Farbwiedergabeindex:	>80
Lichtstrom je Modul:	1.861 lm (11.168 lm gesamt)
Dimmbar	ja, entsprechende Treiber vorausgesetzt (optional erhältlich)
Leistung	6 x 12 W (72 W gesamt)
Max. Temperatur:	90° C Umgebungstemperatur
LED-Module	<ul style="list-style-type: none"> • Lebenserwartung ≥ 100.000 Betriebsstunden (bei L80B10, Tc nominal = 55° C und Nominalbestromung) • Lebenserwartung = 74.000 Betriebsstunden (bei L80B10, Tc life = 90° C und Nominalbestromung)

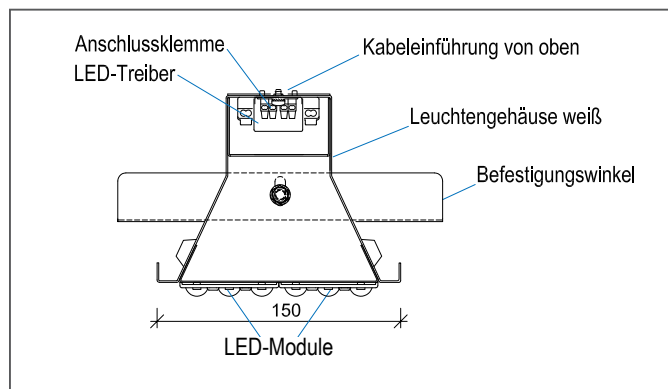
Verfügbare Modelle

Verschiedene Ausführungen sind auf Anfrage optional lieferbar:

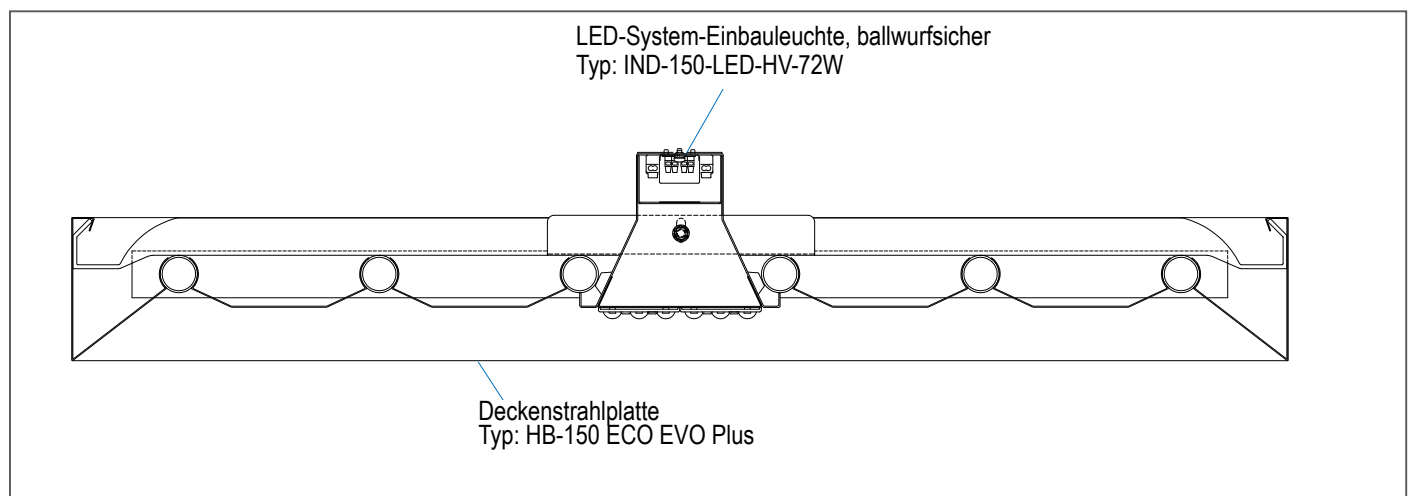
- DALI - dimmbare Treiber
- Unterschiedliche Notlichtsysteme
- Sonderlackierung: Leuchten in jedem RAL-Classic-Farbtone

Einbau-/Montagebeispiel

Schnitt durch die Systemeinbauleuchte



Ballwurfsichere Systemeinbauleuchte, integriert in Deckenstrahlplatte HB 150 ECO EVO Plus

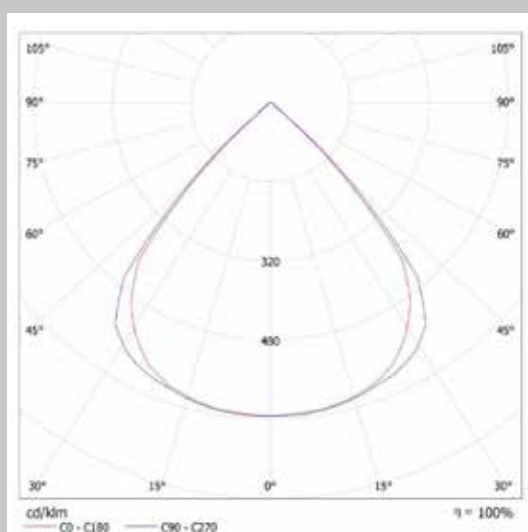


Industrie-Einbauleuchte

für Deckenstrahlplatten HB-150 ECO EVO Plus
von Frenger Systemen BV



**Typ IND-150-LED-HV 96W, Hochvolt, 2-streifig,
tief-/breitstrahlend, mit Linsenabdeckscheibe,
alternativ tiefstrahlend**



Wirkungsgrad: 100 %
Lichtstrom: 8 x LED 1.860 lm / 8 x 12 W
Unterer Stromanteil: 100 %

Leuchtengehäuse und Leuchtenelektrik

- Gehäuse aus verzinktem Stahlblech, einbrennlackiert
- Standardfarbe weiß ähnlich RAL 9010
- einfacher elektrischer Anschluss über eine Anschlussklemme von oben
- elektrischer Treiber (fixed output)
- alle elektrischen Bauteile tragen das VDE- bzw. ENEC-Zeichen
- Schutzklasse 1, IP20
- Zhaga zertifizierte LED-Module + Treiber
- mit integrierter Hocheffizienz-Lichtleitscheibe
- tief-/breitstrahlend, alternativ tiefstrahlend

Abmessungen

L 1230 mm, B 150 mm, H 115 mm

Lichtoptik und Lichttechnik

Typ IND-150-LED-HV-96W, 2-streifig	
Lichtfarbe:	840 neutralweiß, Farbtemperatur 4.000 K
Farbwiedergabeindex:	>80
Lichtstrom je Modul:	1.860 lm (14.881 lm gesamt)
Dimmbar	ja, entsprechende Treiber vorausgesetzt (optional erhältlich)
Leistung	8 x 12W (96 W gesamt)
Max. Temperatur:	90° C Umgebungstemperatur
LED-Module	<ul style="list-style-type: none"> • Lebenserwartung \geq 100.000 Betriebsstunden (bei L80B10, Tc nominal = 55° C und Nominalbestromung) • Lebenserwartung = 74.000 Betriebsstunden (bei L80B10, Tc life = 90° C und Nominalbestromung)

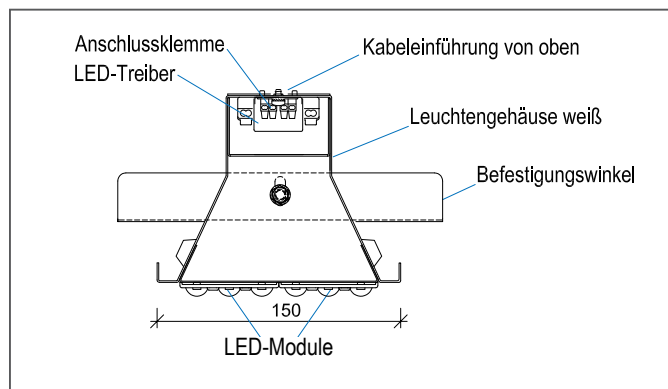
Verfügbare Modelle

Verschiedene Ausführungen sind auf Anfrage optional lieferbar:

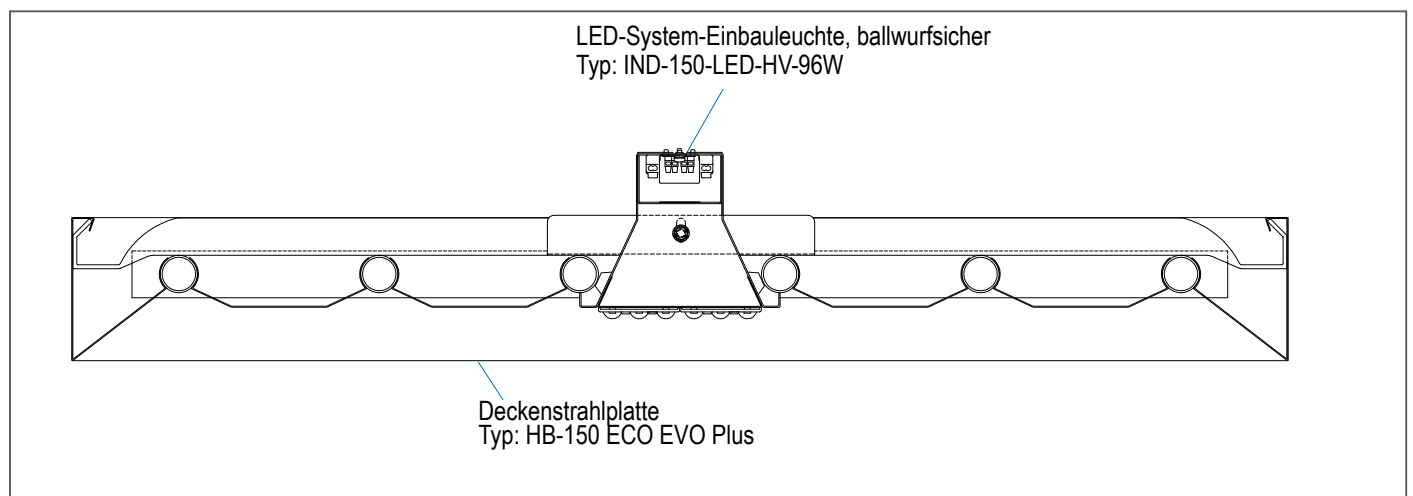
- DALI - dimmbare Treiber
- Unterschiedliche Notlichtsysteme
- Sonderlackierung: Leuchten in jedem RAL-Classic-Farbtönen

Einbau-/Montagebeispiel

Schnitt durch die Systemeinbauleuchte



Ballwurfsichere Systemeinbauleuchte, integriert in Deckenstrahlplatte HB 150 ECO EVO Plus

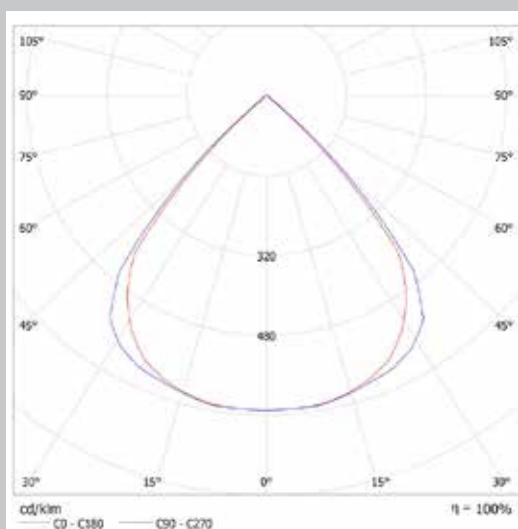


Industrie-Einbauleuchte

für Deckenstrahlplatten HB-150 ECO EVO Plus
von Frenger Systemen BV



**Typ IND-150-LED-HV 120W, Hochvolt, 2-streifig,
tief-/breitstrahlend, mit Linsenabdeckscheibe,
alternativ tiefstrahlend**



Wirkungsgrad: 100 %
Lichtstrom: 10 x LED 1.860 lm / 10 x 12 W
Unterer Stromanteil: 100 %

Leuchtengehäuse und Leuchtenelektrik

- Gehäuse aus verzinktem Stahlblech, einbrennlackiert
- Standardfarbe weiß ähnlich RAL 9010
- einfacher elektrischer Anschluss über eine Anschlussklemme von oben
- elektrischer Treiber (fixed output)
- alle elektrischen Bauteile tragen das VDE- bzw. ENEC-Zeichen
- Schutzklasse 1, IP20
- Zhaga zertifizierte LED-Module + Treiber
- mit integrierter Hocheffizienz-Lichtleitscheibe
- tief-/breitstrahlend, alternativ tiefstrahlend

Abmessungen

L 1530 mm, B 150 mm, H 115 mm

Lichtoptik und Lichttechnik

Typ IND-150-LED-HV-120W, 2-streifig	
Lichtfarbe:	840 neutralweiß, Farbtemperatur 4.000 K
Farbwiedergabeindex:	>80
Lichtstrom je Modul:	1.860 lm (18.603 lm gesamt)
Dimmbar	ja, entsprechende Treiber vorausgesetzt (optional erhältlich)
Modulleistung	10 x 12 W (117 W gesamt)
Max. Temperatur:	90° C Umgebungstemperatur
LED-Module	<ul style="list-style-type: none"> • Lebenserwartung \geq 100.000 Betriebsstunden (bei L80B10, Tc nominal = 55° C und Nominalbestromung) • Lebenserwartung = 74.000 Betriebsstunden (bei L80B10, Tc life = 90° C und Nominalbestromung)

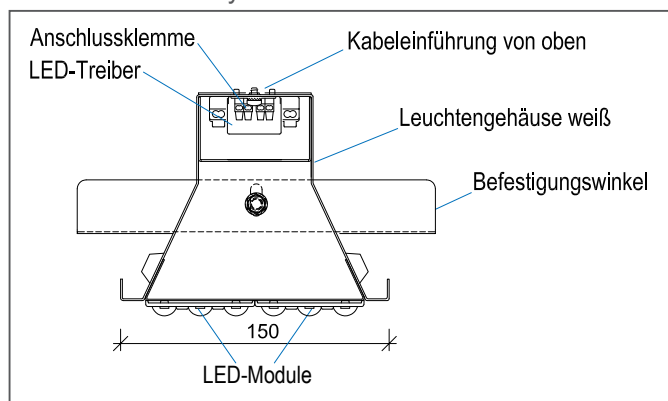
Verfügbare Modelle

Verschiedene Ausführungen sind auf Anfrage optional lieferbar:

- DALI - dimmbare Treiber
- Unterschiedliche Notlichtsysteme
- Sonderlackierung: Leuchten in jedem RAL-Classic-Farbtone

Einbau-/Montagebeispiel

Schnitt durch die Systemeinbauleuchte



Ballwurfsichere Systemeinbauleuchte, integriert in Deckenstrahlplatte HB 150 ECO EVO Plus

